

Перв. примен.
Справ. №

Инв. № подл.	Подп. и дата
Взам. инв. №	Инв. № дубл.
Подп. и дата	Подп. и дата

Шкаф управления каскадом водогрейных котлов

TEMRON_Cascade_8

Схемы электрические принципиальные

Перв. примен.

Справ. №

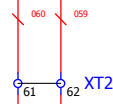
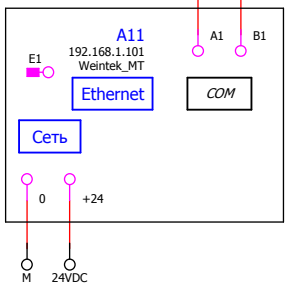
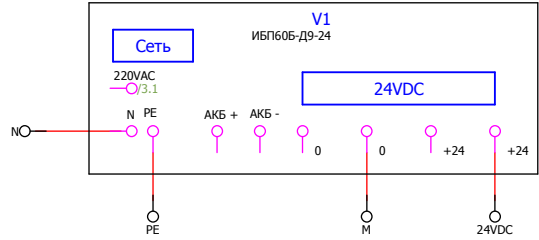
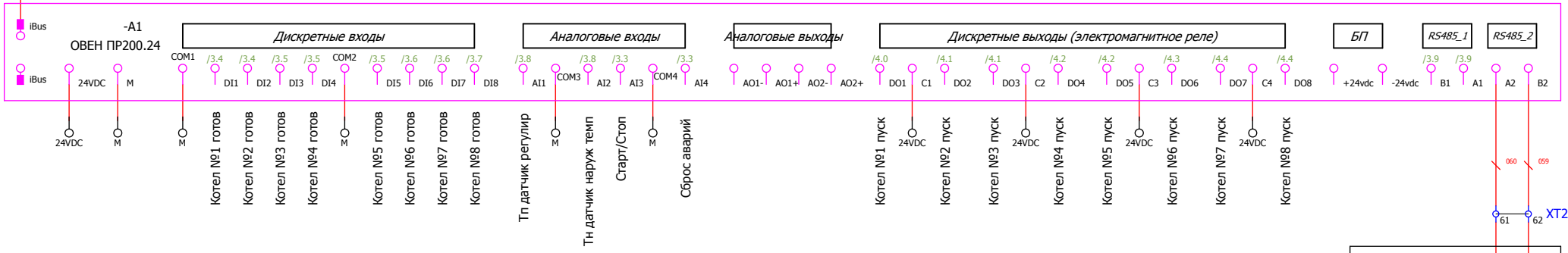
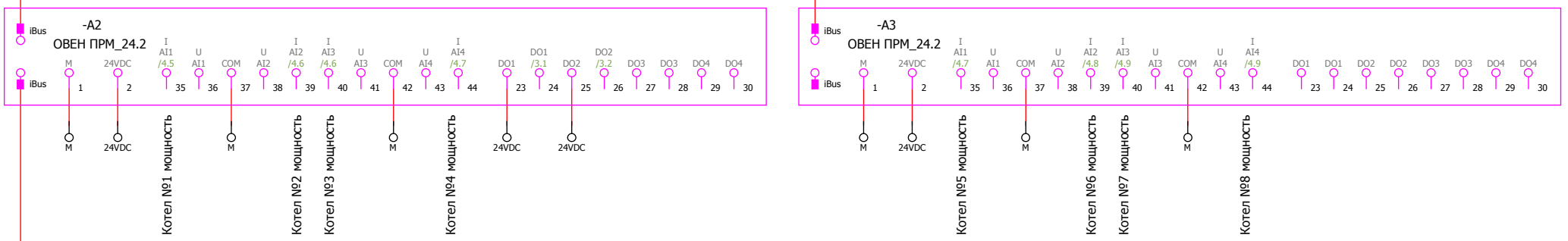
Подп. и дата

Инв. № дубл.

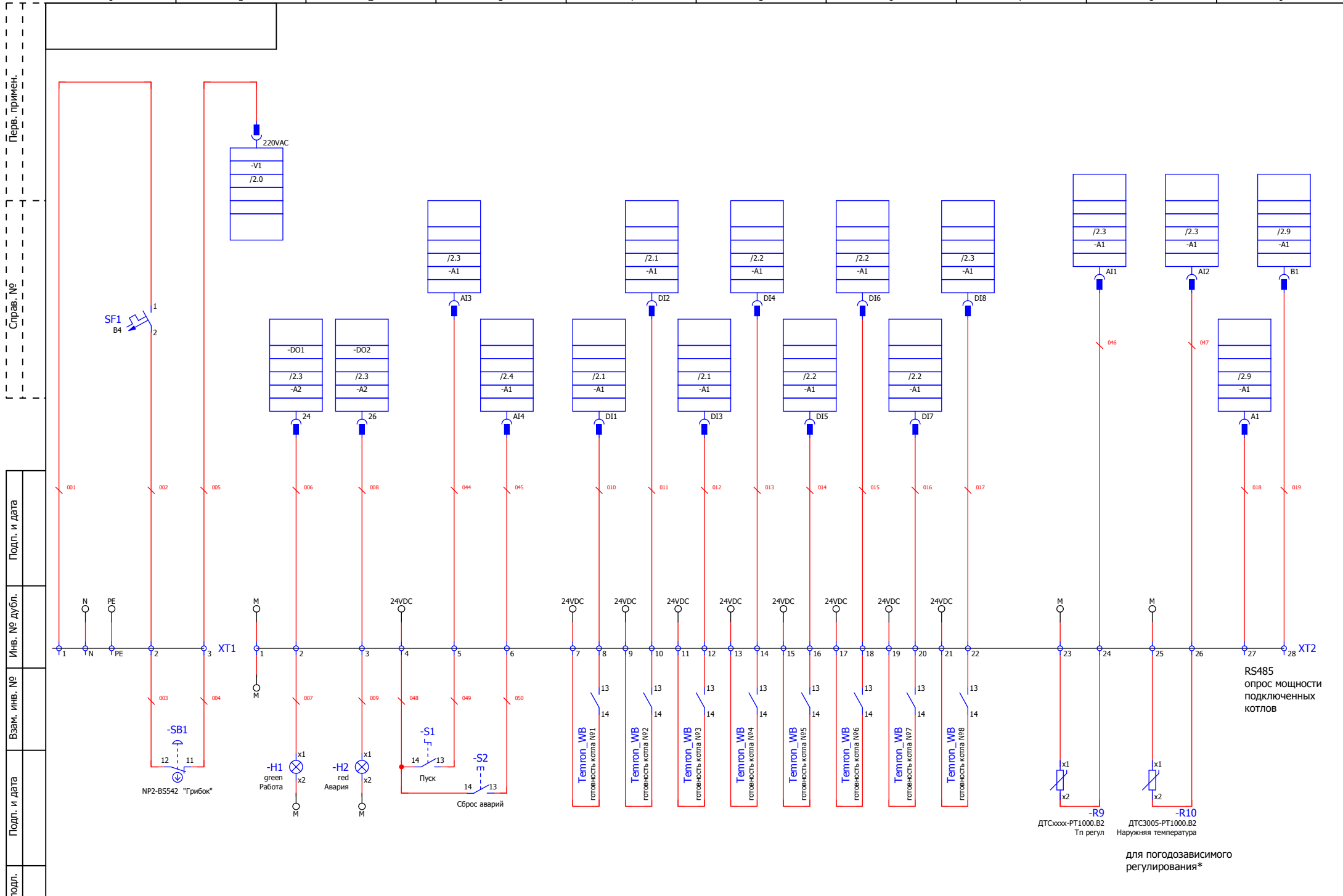
Взам. инв. №

Подп. и дата

Инв. № подл.



ЭЗ.001.030.WBC						
Изм.	Листов	№ докум.	Подп.	Дата		
Разраб.	Болгов_РВ			07.11.2022		
Пров.						
Т.контр.						
Рук.						
Н.контр.						
Утв.						
Temron_Cascade_8				Стадия	Листов	Листов
Схема электрическая принципиальная					2	4
Temron_TM						



Перв. примен.
Справ. №

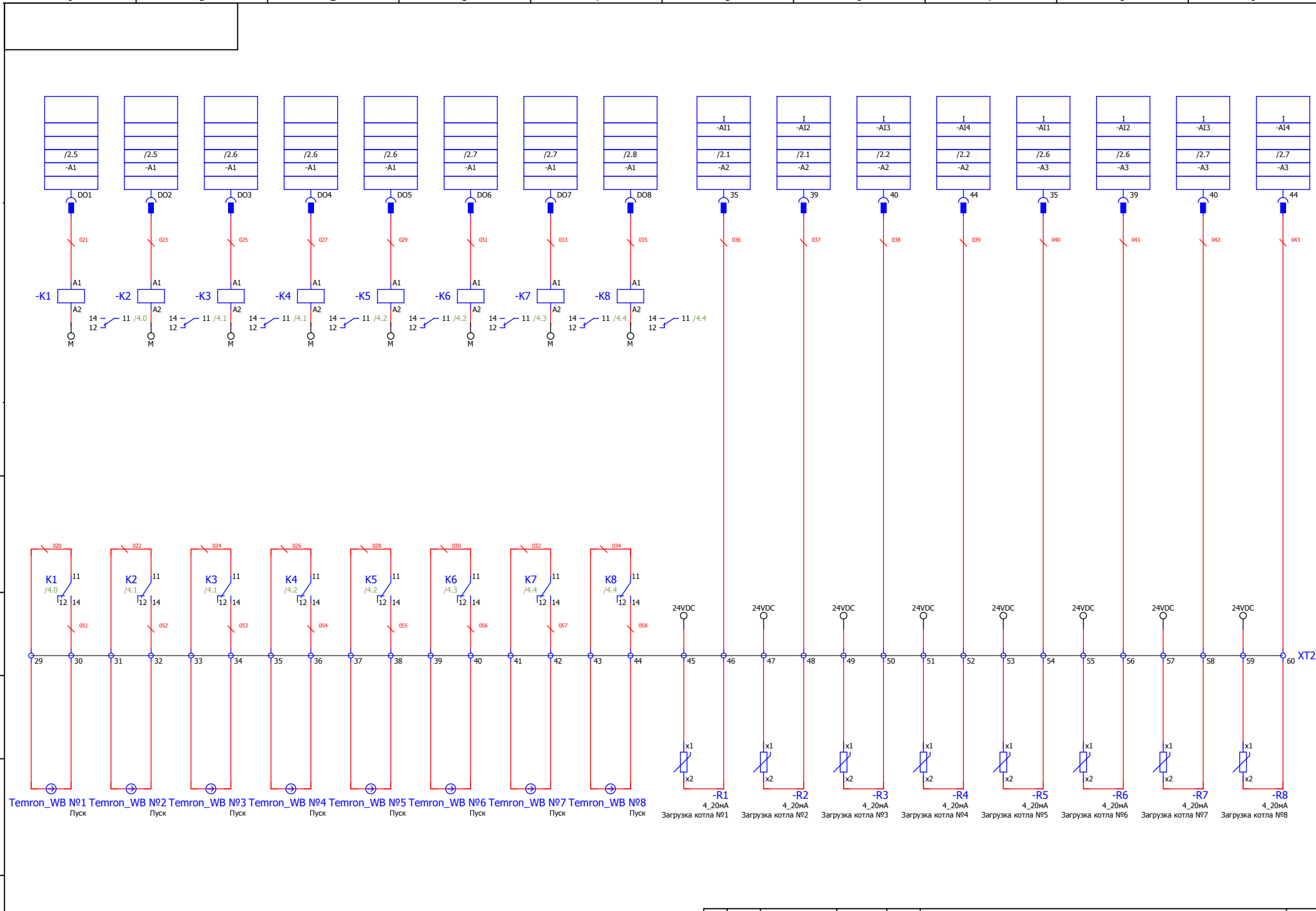
Инв. № подл.	Подп. и дата
Взам. инв. №	Подп. и дата
Инв. № дубл.	Подп. и дата

Изм.	Листов	№ докум.	Подпись	Дата
------	--------	----------	---------	------

ЭЗ.001.030.WBC

Перв. примен.
Справ. №

Подп. и дата
Инв. № дубл.
Взаим. инв. №
Подп. и дата
Инв. № подл.



Temron_WB №1 Пуск Temron_WB №2 Пуск Temron_WB №3 Пуск Temron_WB №4 Пуск Temron_WB №5 Пуск Temron_WB №6 Пуск Temron_WB №7 Пуск Temron_WB №8 Пуск
Загрузка котла №1 Загрузка котла №2 Загрузка котла №3 Загрузка котла №4 Загрузка котла №5 Загрузка котла №6 Загрузка котла №7 Загрузка котла №8