

Перв. примен.

Справ. №

Подп. и дата

Инв. № дубл.

Взам. инв. №

Подп. и дата

Инв. № подл.

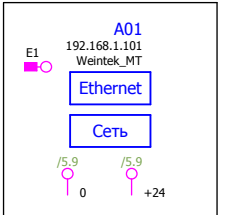
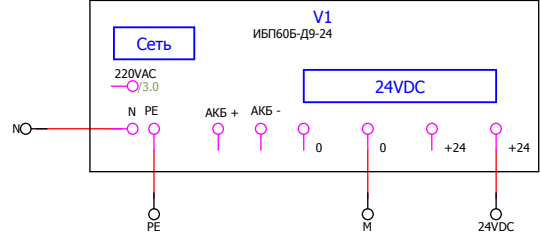
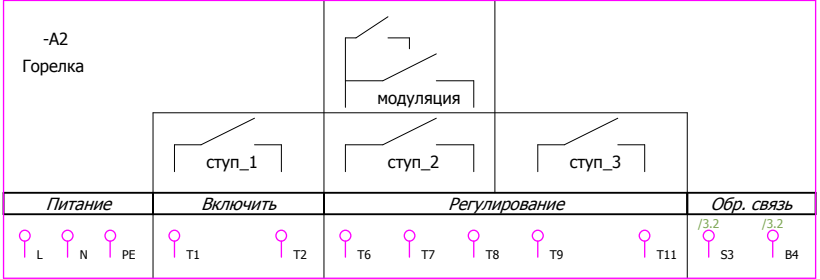
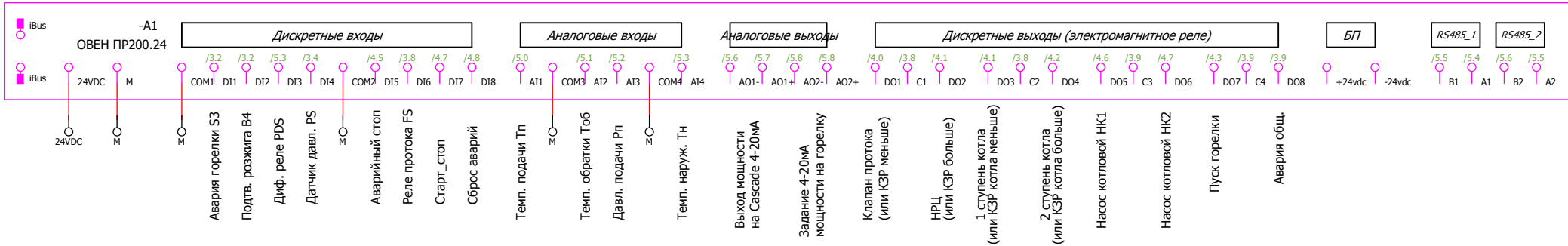
Шкаф управления водогрейным котлом

TEMRON_W

Схемы электрические принципиальные

Перв. примен.
Справ. №

КОНТРОЛЛЕРЫ



Подп. и дата
Инв. № дубл.
Взам. инв. №
Подп. и дата
Инв. № подл.

					ЭЗ.001.027.W				
Изм.	Лист.	№ докум.	Подп.	Дата	Temron_W	Лит.	Масса	Масштаб	
Разраб.									
Пров.									
Т.контр.						Листов	2	Листов	5
Н.контр.						Temron_TM			
Утв.									

Перв. примен.

Справ. №

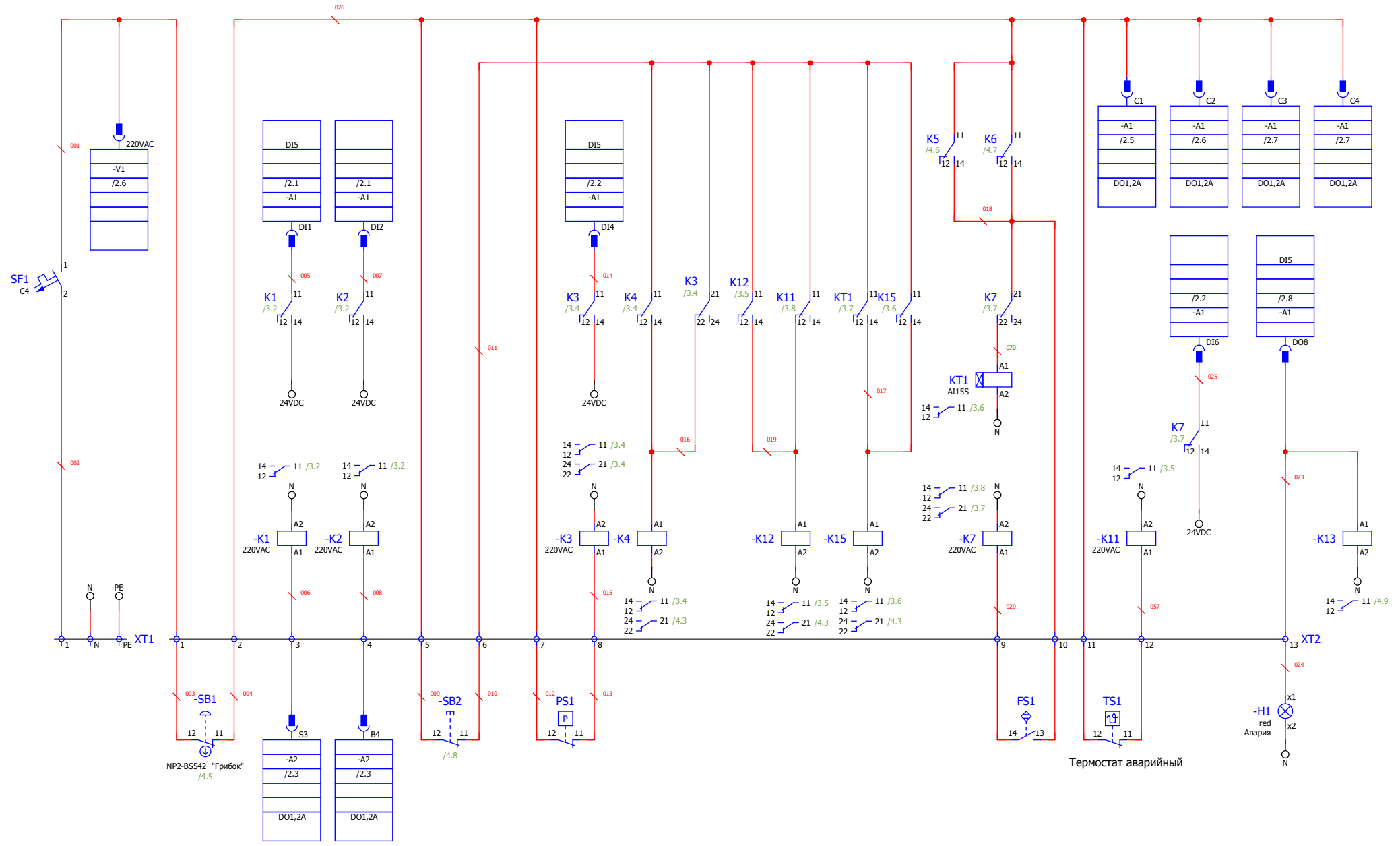
Подп. и дата

Инв. № дубл.

Взам. инв. №

Подп. и дата

Инв. № подл.



Изм.	Лист.	№ докум.	Подп.	Дата

ЭЗ.001.027.W

Копировал

Формат А3

Перв. примен.

Справ. №

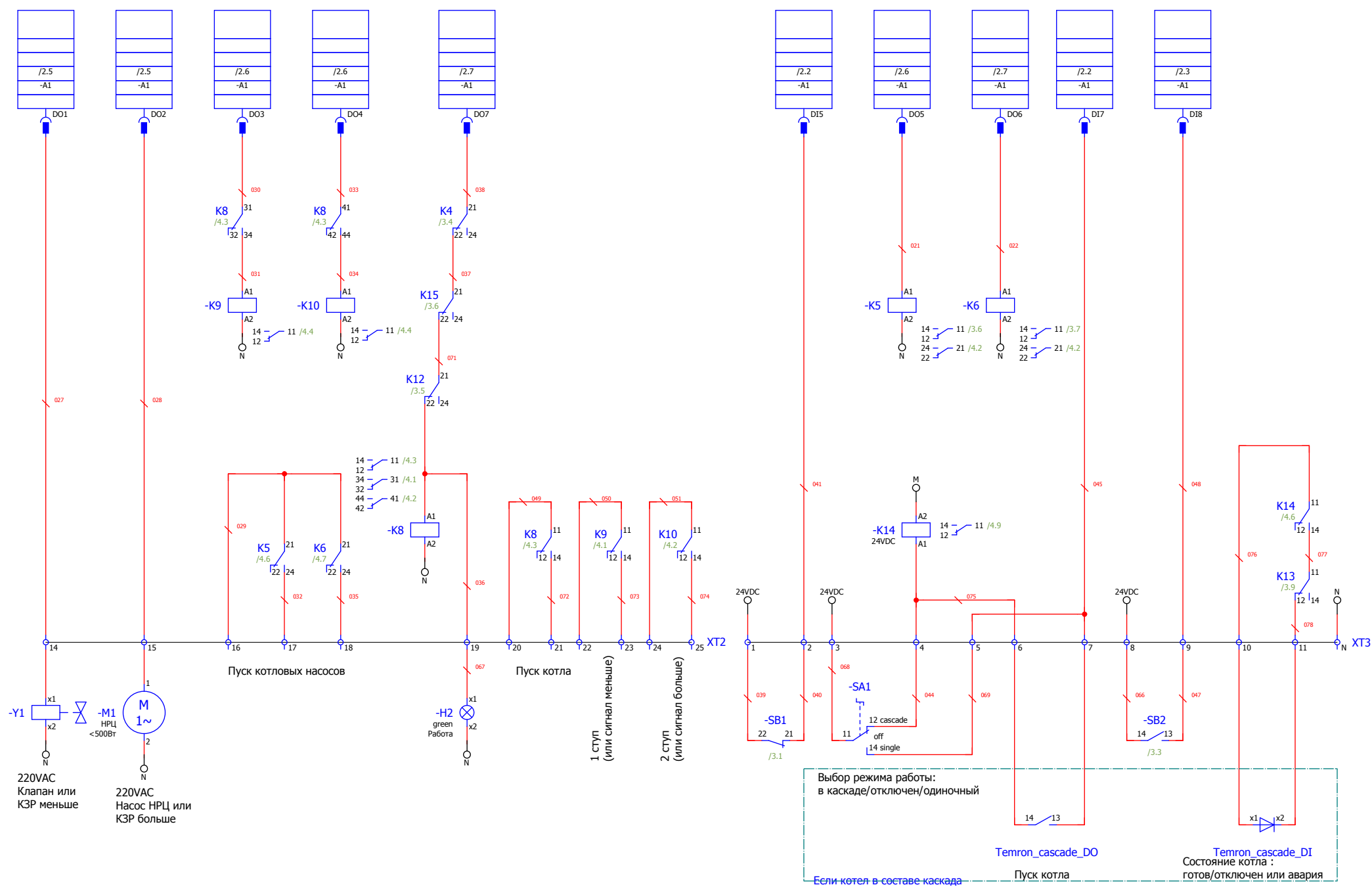
Подп. и дата

Изм. № дубл.

Взаим. изм. №

Подп. и дата

Изм. № подл.



Изм.	Лист.	№ докум.	Подп.	Дата

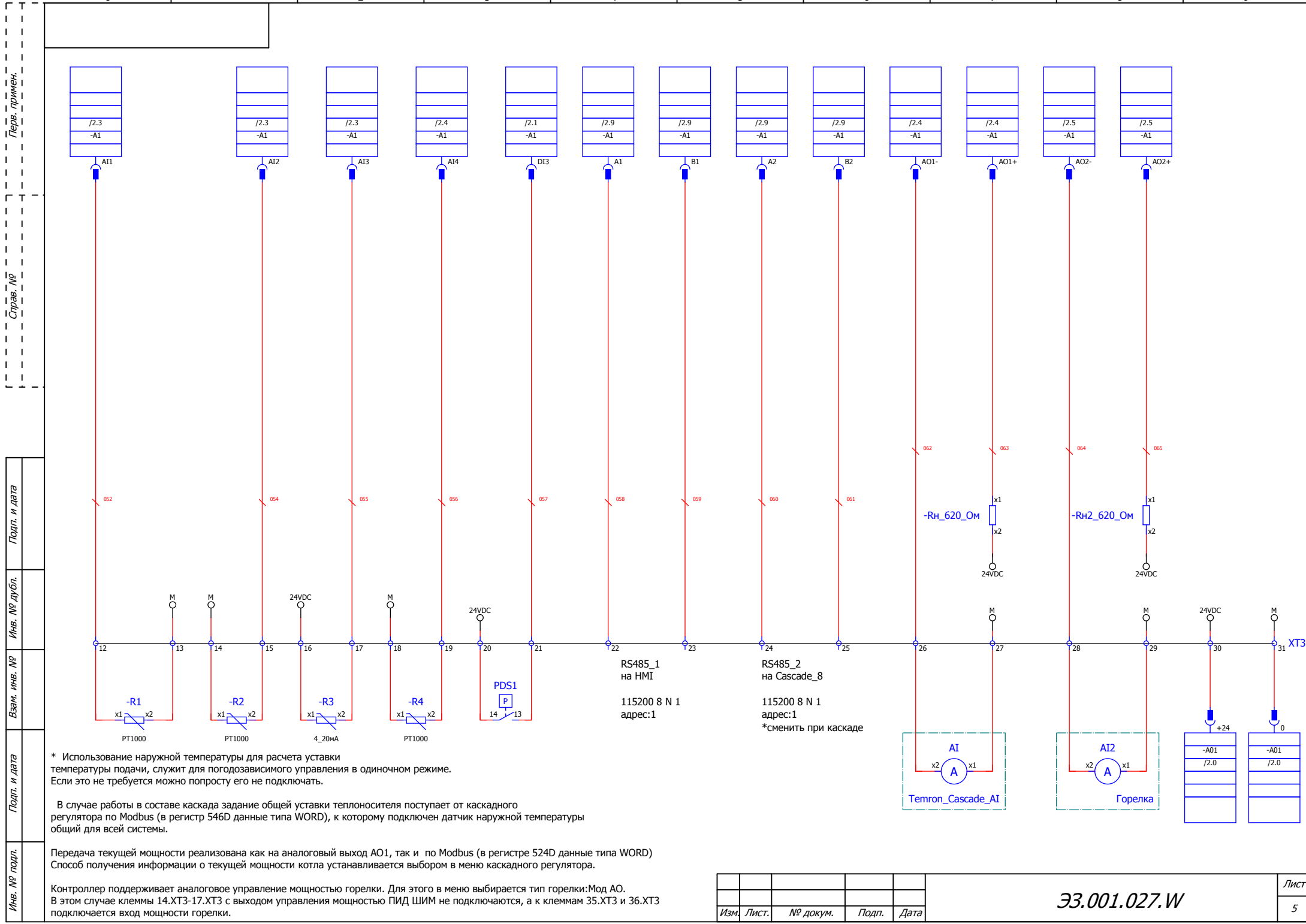
ЭЗ.001.027.W

Копировал

Формат А3

Лист

4



Перв. примен.
Справ. №

Подп. и дата
Изм. № дубл.
Взам. инв. №
Подп. и дата
Изм. № подл.

* Использование наружной температуры для расчета уставки температуры подачи, служит для погодозависимого управления в одиночном режиме. Если это не требуется можно попросту его не подключать.

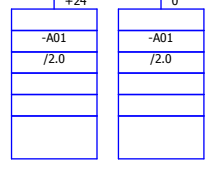
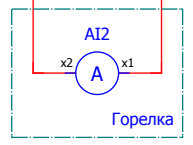
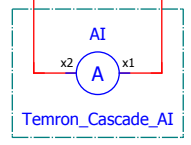
В случае работы в составе каскада задание общей уставки теплоносителя поступает от каскадного регулятора по Modbus (в регистр 546D данные типа WORD), к которому подключен датчик наружной температуры общий для всей системы.

Передача текущей мощности реализована как на аналоговый выход AO1, так и по Modbus (в регистре 524D данные типа WORD) Способ получения информации о текущей мощности котла устанавливается выбором в меню каскадного регулятора.

Контроллер поддерживает аналоговое управление мощностью горелки. Для этого в меню выбирается тип горелки: Мод АО. В этом случае клеммы 14.ХТ3-17.ХТ3 с выходом управления мощностью ПИД ШИМ не подключаются, а к клеммам 35.ХТ3 и 36.ХТ3 подключается вход мощности горелки.

RS485_1
на HMI
115200 8 N 1
адрес:1

RS485_2
на Cascade_8
115200 8 N 1
адрес:1
*сменить при каскаде



Изм.	Лист.	№ докум.	Подп.	Дата

ЭЗ.001.027.W