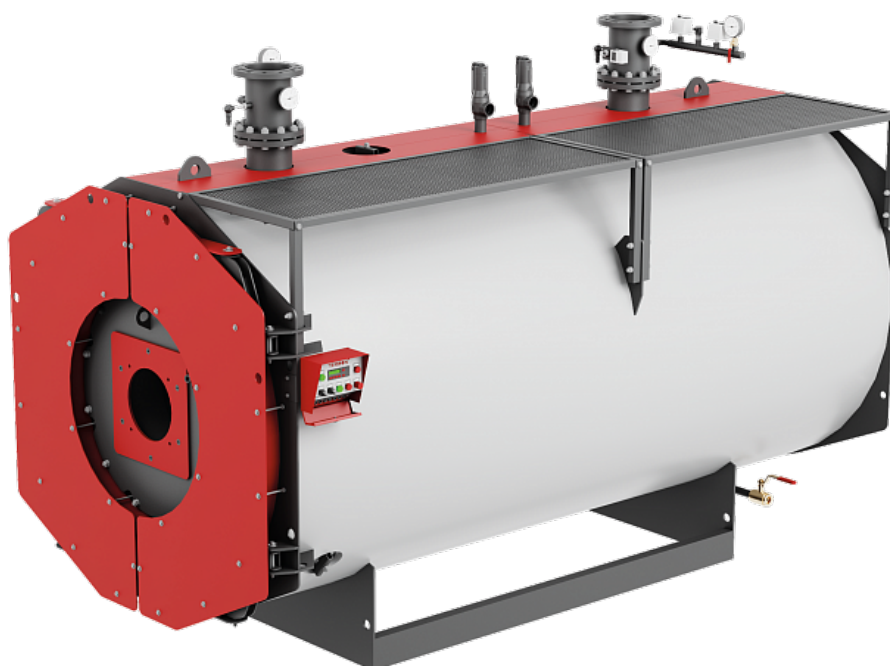




# Водогрейные отопительные и промышленные котлы Temron WH 3,5

Конструкция: трехходовой с проходной топкой, охлаждаемой поворотной камерой, топка расположена по центру.



**Характеристики**

**Технические характеристики**

Номинальная производительность	МВт	3,5				
Максимально допустимое рабочее давление	МПа	0,6	1,0	1,3	1,6	2,0
Температура воды на выходе из котла	°С	110-140	110-150	110-160	110-170	110-190
Температура воды на входе в котел, не менее	°С	60				
Температура уходящих газов*	°С	180-185				
Расход топлива для природного газа с $Q_p = 8000$ ккал/м <sup>3</sup> *	м <sup>3</sup> /ч	400				
Водяной объём котла	м <sup>3</sup>	6,5				
Расход воды через котел при $\Delta t = 25$ °С	м <sup>3</sup> /ч	121				
Сопротивление газового тракта	мбар	8,5				
Расход уходящих газов	кг/ч	5845				
КПД*	%	93				
Масса котла**	кг	7900	8900	9900	10400	11400

\* При температуре подачи 100°С

\*\* Масса может отличаться на 10%

## Требование к качеству воды

Срок службы котла на прямую зависит от качества сетевой воды.

Предельно допустимая концентрация веществ в воде\*:

- значение pH при 25°C от 7 до 11;
- карбонатная жесткость - 700 мкг-экв/кг;
- железо до 500 мкг/кг;
- кислорода до 50 мкг/кг;
- нефтепродукта до 1 мг.

\*Данные приведены для температуры до 115°C, при большей температуре смотреть РД 10-165.

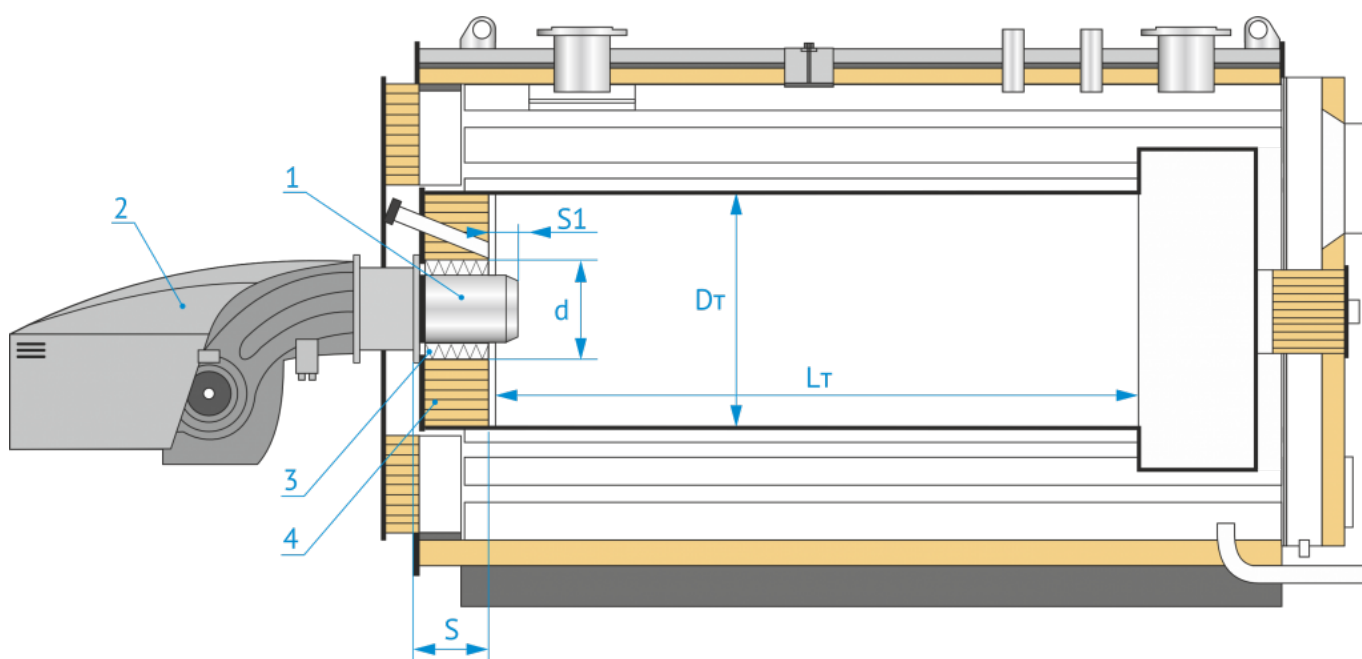
Более подробная информация содержится:

ГОСТ Р55682.12 Требование к качеству питательной и котельной воды.

## Размер топки

Размер топки, мм

Диаметр	Длина	Диаметр отверстия под горелку	Толщина горелочного камня (с плитой)	Вылет пламенной головы
Dт	Lт	d	S	S1*
1000	3600	400	230	20-120

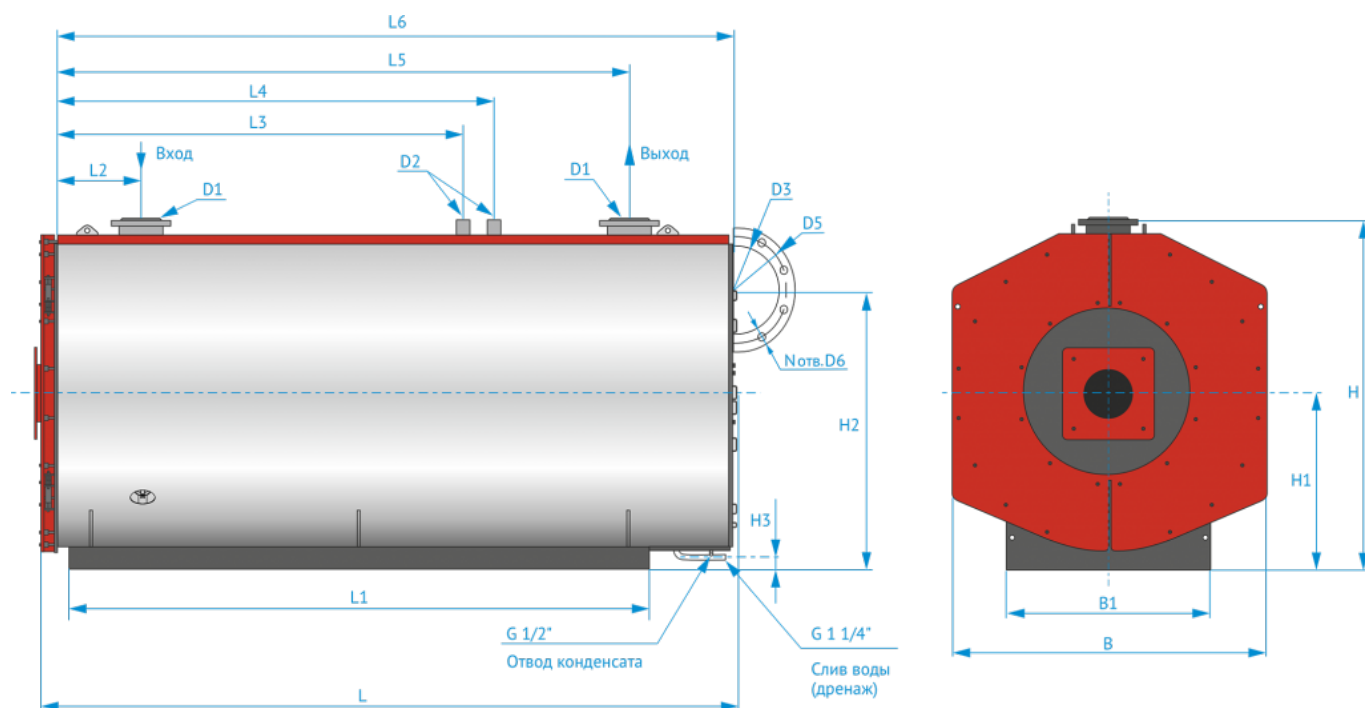


\* Уточнить по документации на горелку. При наличии расхождений пользоваться рекомендациями поставщика горелки

1. Пламенная голова
2. Горелочное устройство
3. Теплоизоляционный материал
4. Огнеупорная изоляция

## Чертежи и схемы

### Габаритные и присоединительные размеры



Габаритные размеры, мм

Длина	Ширина	Высота	Длина (рама)	Ширина (рама)	Ось горелки
L	B	H	L1	B1	H1
4860	2000	2440	3620	1400	1250

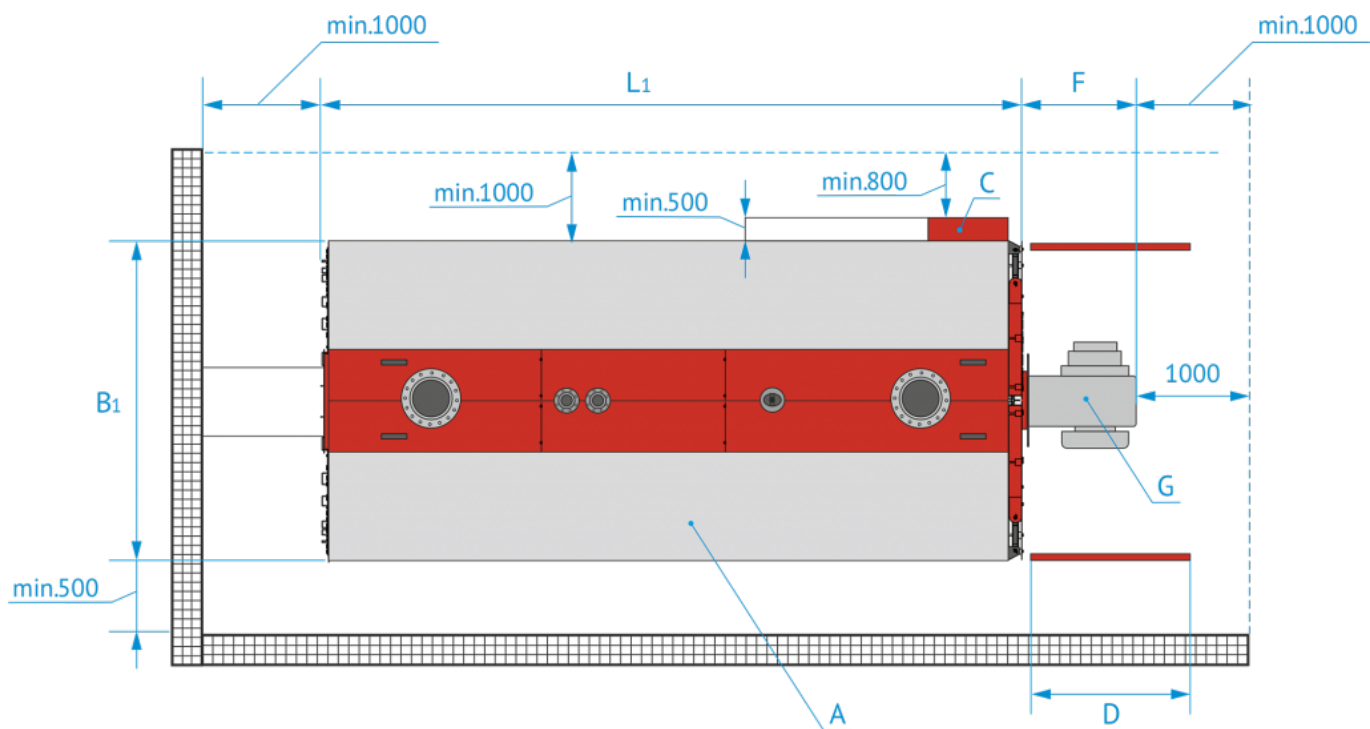
Присоединительные размеры, мм

Вход/Выход воды	Предохранительное устройство			Уходящие газы	Вход (воды)	Выход (воды)	Ось выхлопа	Ось дренажа	Фланец уходящих газов			
D1	L3	D2	L4	D3	L2	L5	H2	H3	L6	D5	D6	N
Ду 200	2100	G2	2400	500	520	3695	1985	210	4670	530	7	10

# Расположение в котельной

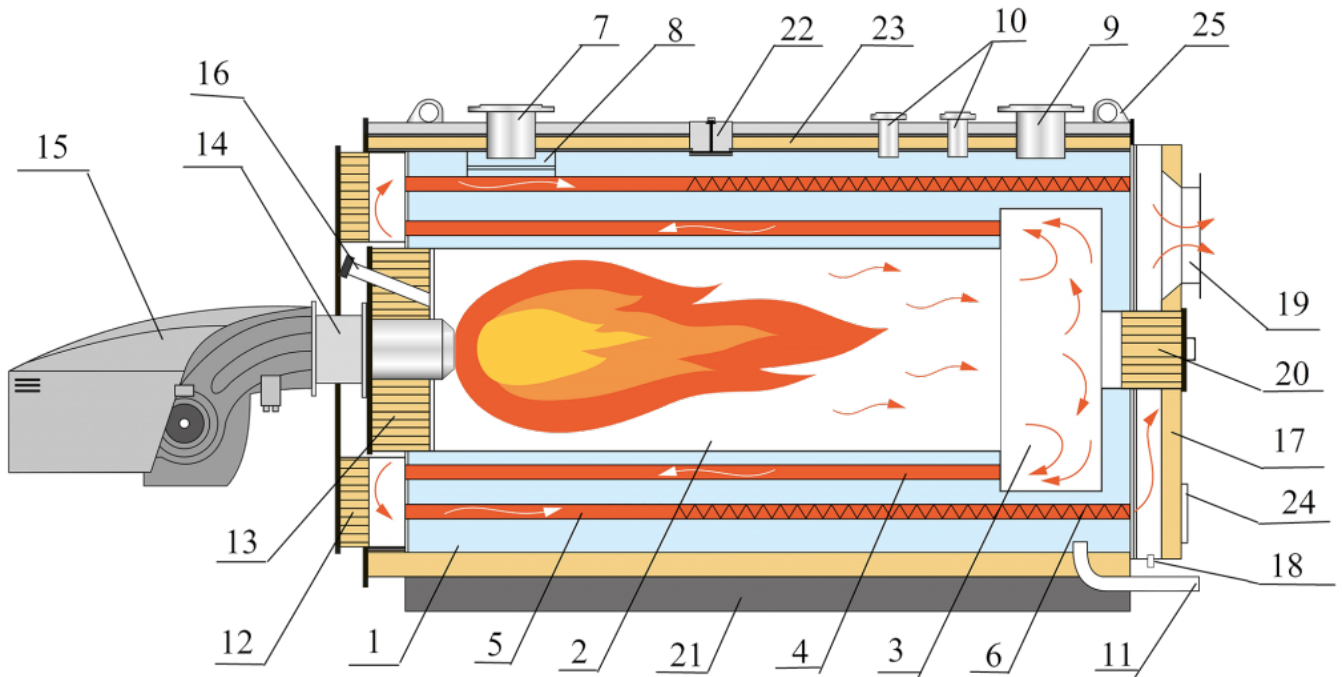
Рекомендуемые расстояния

- А - Котёл
- В1 - Ширина котла
- G - Горелка
- С - Автоматика
- D - Размер двери
- L1 - Длина котла
- F - Габарит горелки без пламенной головы
- \* Обеспечить возможность для обслуживания поверхностей нагрева (чистки)



## Основные элементы котла серии WH

Котёл TEMRON серии WH - стальной трехходовой газотрубный водогрейный котел с проходной топкой и дымогарными трубами.



- 1  
Корпус котла
- 2  
Жаровая труба
- 3  
Поворотная камера
- 4  
Дымогарные трубы 2 ход
- 5  
Дымогарные трубы 3 ход
- 6  
Турбулизаторы
- 7  
Штуцер входа воды
- 8  
Водораспределительное устройство
- 9  
Штуцер выхода воды
- 10  
Штуцер для установки предохранительных клапанов
- 11  
Штуцер дренажа (слива)
- 12  
Фронтальная дверь (вторая поворотная камера)
- 13  
Горелочный камень
- 14  
Плита под горелку
- 15  
Горелка
- 16

Гляделка  
17  
Короб дымовых газов  
18  
Штуцер отвода конденсата  
19  
Патрубок отвода дымовых газов  
20  
Люк для доступа в топку  
21  
Опора котла  
22  
Ревизионный лючок  
23  
Изоляция котла  
24  
Лючок для чистки  
25  
Строповочные уши