



Водогрейные котлы Temron WL 2500



Конструкция: двухходовой с реверсивной топкой, расположенной по центру.

Описание

Водогрейные газотрубные двухходовые котлы TEMRON серии WL предназначены для нагрева горячей воды для использования в системах отопления и горячего водоснабжения.

Используются в стационарных, блочно-модульных и транспортабельных котельных, в закрытых и открытых системах теплоснабжения.

Корпус котла — цилиндрический с плоскими трубными досками.

Топка котла — реверсивного типа, расположена по центру корпуса. Обеспечивает необходимую тепловую мощность при невысоких теплонапряжениях и малых габаритах.

Дымогарные трубы — распределены равномерно вокруг топки. Для увеличения интенсивности теплообмена в дымогарных трубах установлены спиральные турбулизаторы.

Фронтальная дверь котла — открываемая на петлях, не охлаждаемая. С огневой стороны покрыта огнеупорной изоляцией. Является местом установки горелки и поворотной камерой дымовых газов на выходе из топки.

Задняя дверь котла — съемная, теплоизолированная. Является газовой камерой для отвода

дымовых газов.

Площадка обслуживания для удобства монтажа и эксплуатации — съёмная, ей могут комплектоваться котлы от 1,1 до 6 МВт.

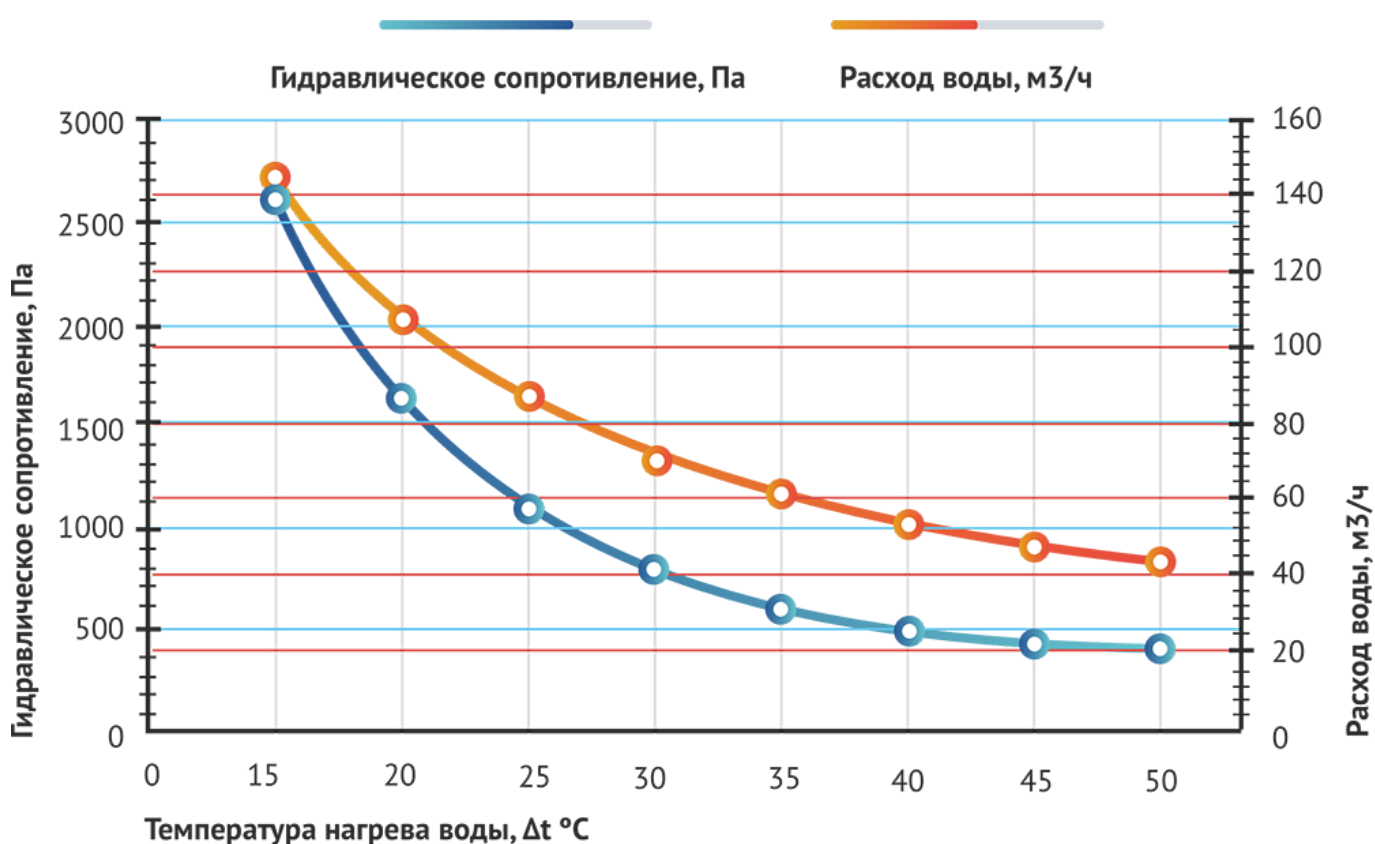
Характеристики

Технические характеристики

Теплопроизводительность	2,25-2,7 (1,94-2,32)	МВт (Гкал/ч)
Максимальное рабочее давление	0,6 (6,1)	МПа (кгс/см ²)
Максимальная рабочая температура	110	°С
КПД	92,4	%
Температура на входе в котёл	Не менее 60	°С
Температура на выходе из котла	110	°С
Температура уходящих газов (газ/жидкое топливо)	180-185 185-190	°С
Расход топлива для природного газа с Q=8000	290	м ³ /ч
Расход воды через котел при Δt = 25 °С	85,9	м ³ /ч
Расход уходящих газов	4057	кг/ч
Водяной объём котла, не более	3,22	м ³
Сопротивление газового тракта	0,75 (7,5)	кПа (мбар)
Масса котла (без горелки)	3541	кг

Зависимость расхода воды и гидравлического сопротивления от температуры нагрева воды

№	1	2	3	4	5	6	7	8
$\Delta t, ^\circ\text{C}$	15	20	25	30	35	40	45	50
Расход воды, $\text{м}^3/\text{ч}$	143	107	85,81	71,6	61,4	53,7	47,7	43
Гидравлическое сопротивление, Па	2600	1600	1000	700	550	450	350	300



Требование к качеству воды

Срок службы котла напрямую зависит от качества сетевой воды.

Предельно допустимая концентрация веществ в воде:

- значение pH при 25°C от 7 до 11;
- карбонатная жесткость - 700 мкг-экв/кг ;
- железо до 500 мкг/кг ;
- кислорода до 50 мкг/кг ;
- нефтепродукта до 1 мг.

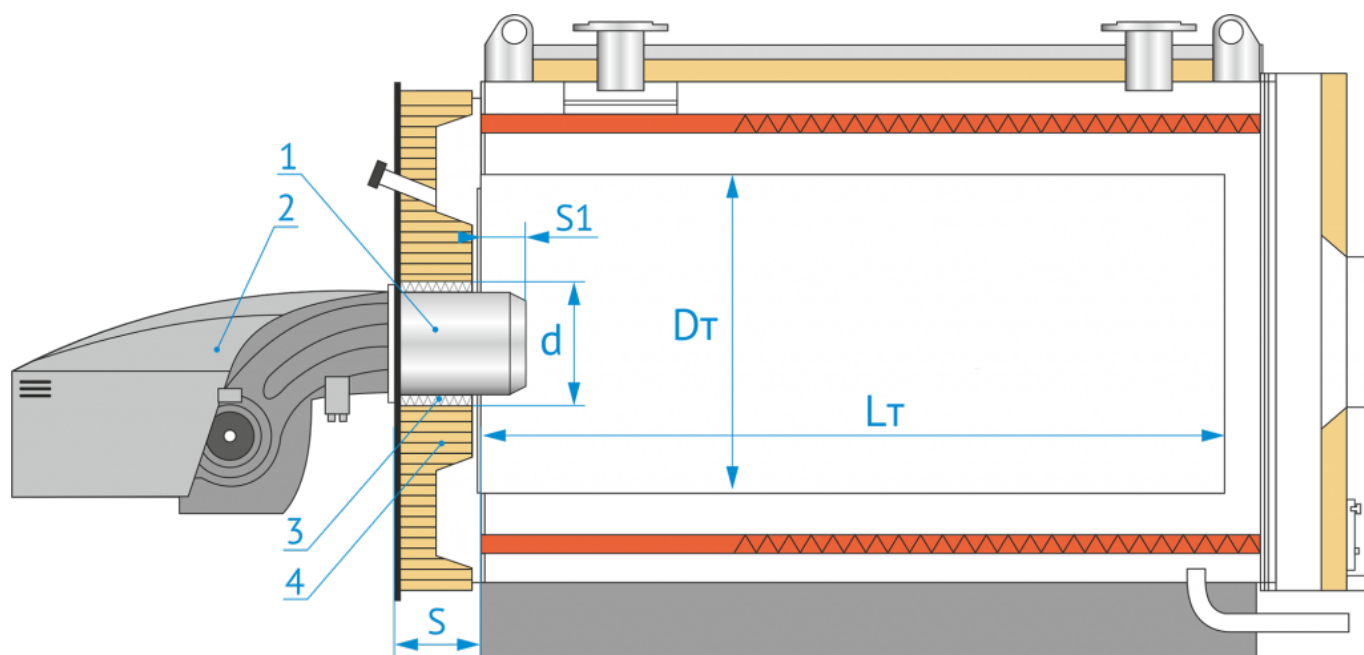
Более подробная информация содержится:

ГОСТ Р55682.12 Требование к качеству питательной и котельной воды.

Размер топки

Размер топки, мм

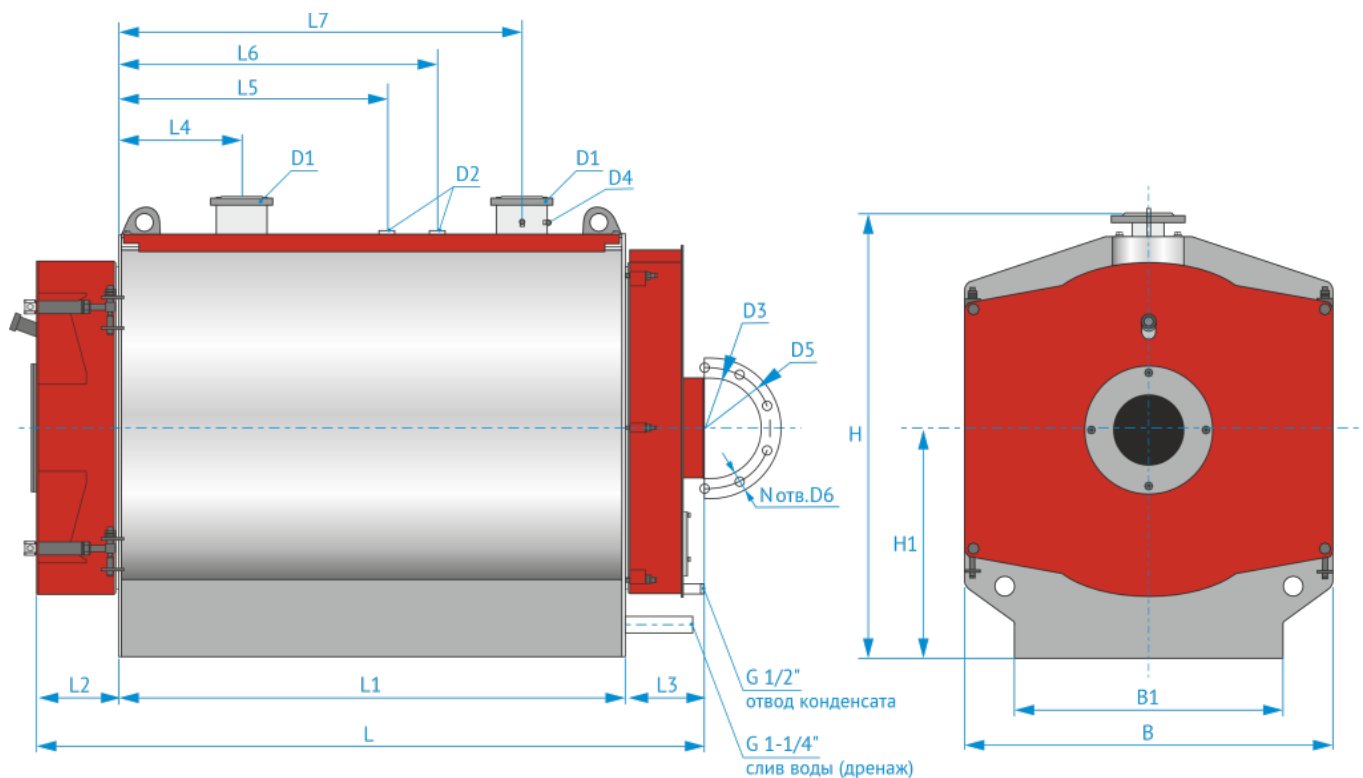
Диаметр	Длина	Диаметр отверстия под горелку	Толщина двери (с плитой)	Вылет пламенной головы
Dт	Lт	d	S	S1
1000	2595	360	340	20-80



1. Пламенная голова
2. Горелочное устройство
3. Теплоизоляционный материал
4. Огнеупорная изоляция

Чертежи и схемы

Габаритные и присоединительные размеры



Габаритные размеры, мм

Длина	Ширина	Высота	Длина опорной рамы	Фронтальная дверь	Задняя дверь	Ширина (рама)
L	B	H	L1	L2	L3	B1
3424	1740	2153	2720	313	319	1200

Присоединительные размеры, мм

Вход воды	Выход воды	Ось горелки	Термопара	Предохранительное устройство	Уходящие газы	Фланец уходящих газов						
L4	D1 (Dn/Pn)	L7	D1 (Dn/Pn)	H1	D4	L5	L6	D2	D3	D5	D6	N
490	200/10	2240	200/10	1115	G 1/2	1590	1840	G2	450	480	7	10

Расположение в котельной

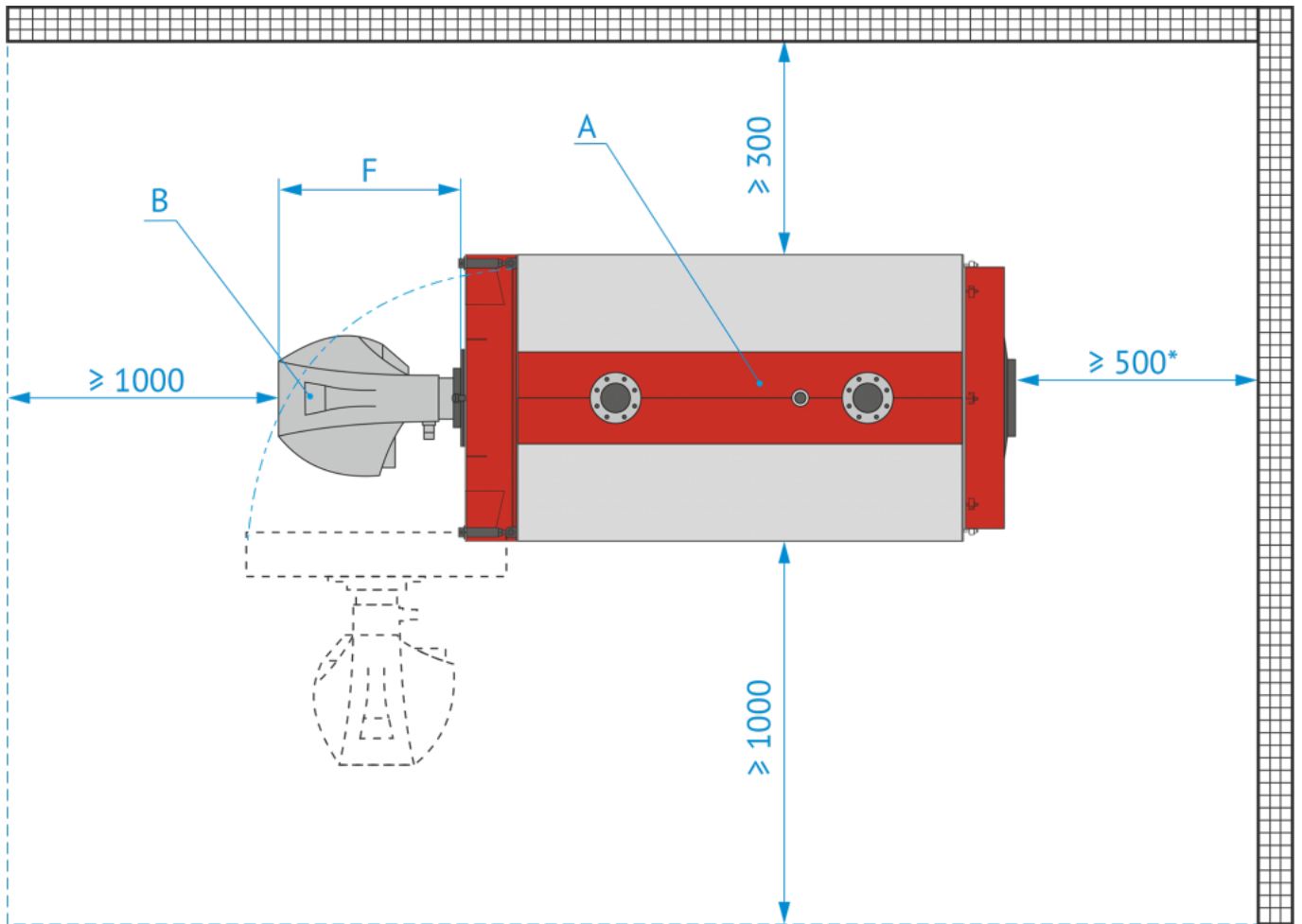
Рекомендуемые расстояния

A - Котёл

B - Горелочное устройство

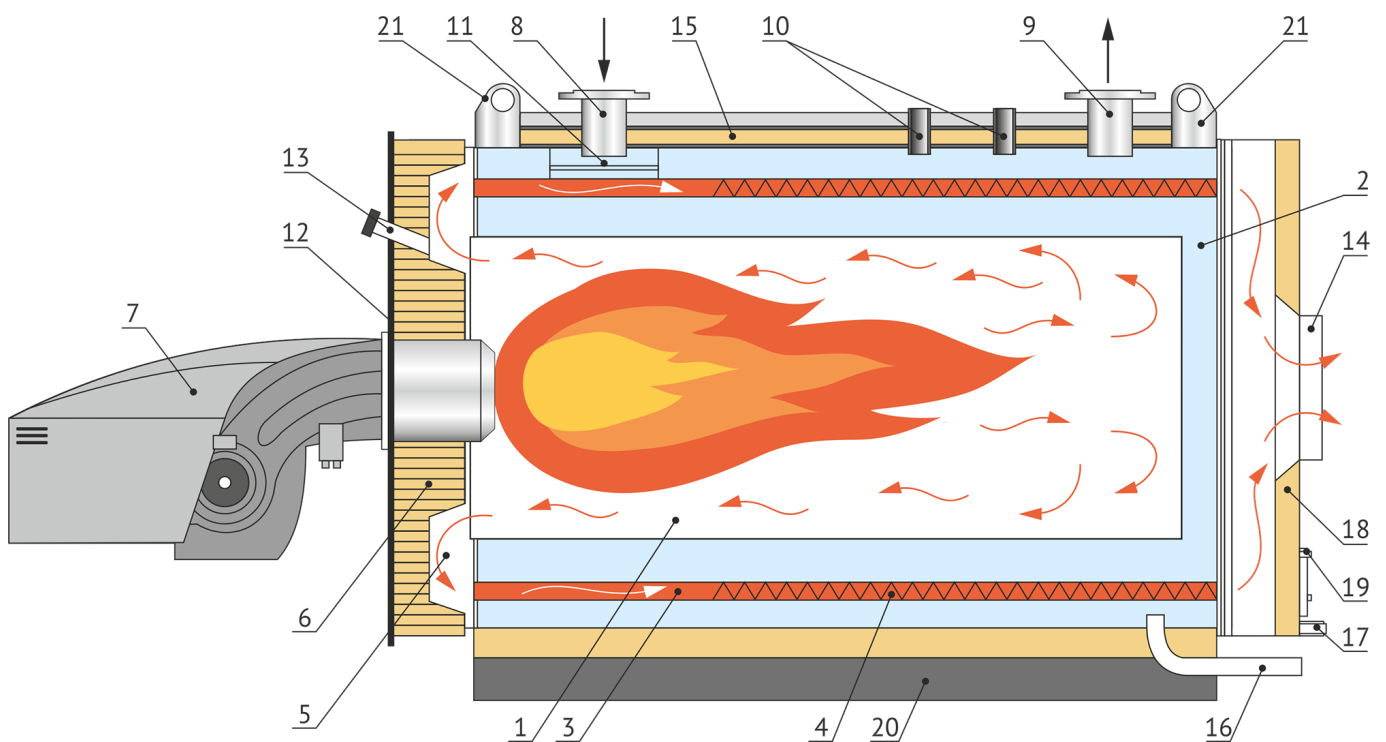
F - Габарит горелки без пламенной головы

* Обеспечить возможность снятия двери



Основные элементы котла серии WL

Котёл TEMRON серии WL - стальной двухходовой газотрубный водогрейный котел с реверсивной топкой и дымогарными трубами.



1
Жаровая труба

2
Корпус котла
3
Дымогарные трубы
4
Турбулизаторы дымогарных труб
5
Поворотная камера
6
Фронтальная дверь с огнеупорной изоляцией
7
Горелочное устройство
8
Штуцер входа теплоносителя (обратная линия)
9
Штуцер выхода теплоносителя (прямая линия)
10
Патрубки аварийной линии
11
Водораспределительное устройство
12
Горелочная плита
13
Гляделка
14
Патрубок отвода уходящих газов
15
Теплоизоляция
16
Дренажный патрубок котла
17
Дренажный патрубок газоходов котла
(удаление конденсата)
18
Задняя дверь котла с изоляцией
19
Ревизионный лючок
20
Опорная рама котла
21
Строповочные уши