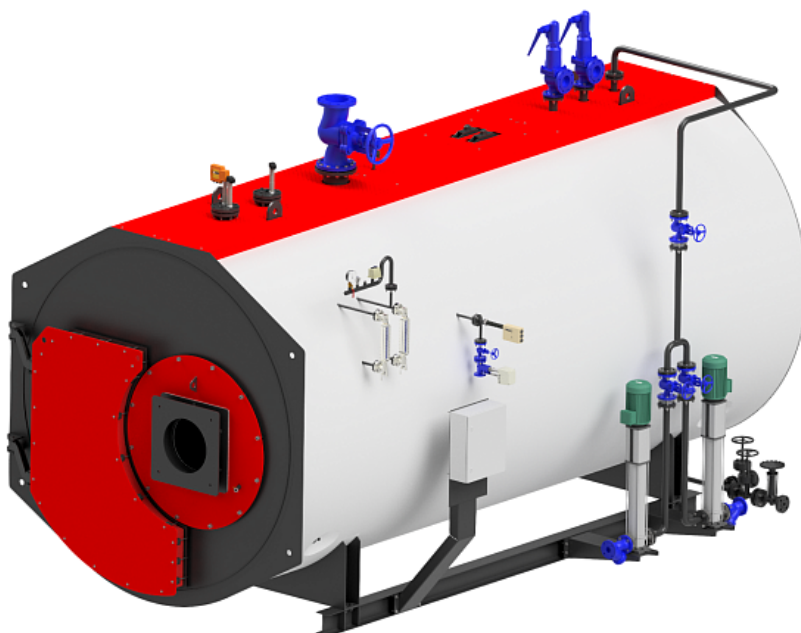




Паровой котел Temron SH12

Конструкция: трехходовой с проходной топкой, охлаждаемой поворотной камерой, топка расположена по центру.



Характеристики

Технические характеристики

Номинальная паропроизводительность	т/ч	12			
Максимально допустимое рабочее давление*	МПа	0,6	1,0	1,3	1,6
Температура насыщенного/перегретого пара	°С	165/ 215	184/ 234	195/ 245	204/ 254
Температура питательной воды	°С	104			
Ёмкость котла (водяной/паровой)	м ³	28,8 (21,8/7,0)			
Номинальная тепловая мощность топки**	кВт	8268		8940	
Сопротивление газового тракта	кПа (мбар)	1,61 (16,1)			
Расход топлива для природного газа Q=8000	м ³ /ч	730			
Масса котла***	т	20,4	22,1	26,0	27,0

* По согласованию от 0,6 МПа до 3,5 МПа

** С экономайзером / без экономайзера

*** Масса может отличаться на 10%

Требование к качеству воды

Срок службы котла на прямую зависит от качества сетевой воды.

Предельно допустимая концентрация веществ в воде*:

- значение pH при 25°С от 7 до 11;
- карбонатная жесткость - 700 мкг-экв/кг;
- железо до 500 мкг/кг;
- кислорода до 50 мкг/кг;
- нефтепродукта до 1 мг.

*Данные приведены для температуры до 115°С,
при большей температуре смотреть РД 10-165.

Более подробная информация содержится:

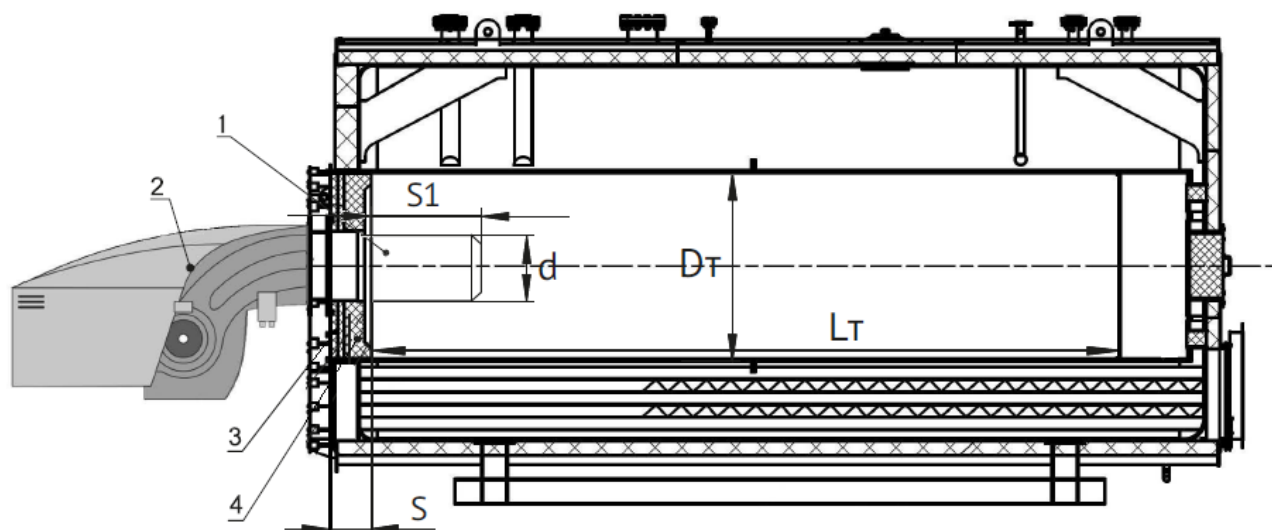
ГОСТ Р55682.12 Требование к качеству питательной и котельной воды.

Размер топки

Размер топки, мм

Диаметр*	Длина	Диаметр отверстия под горелку	Толщина горелочного камня (с плитой)	Вылет пламенной головы
Dт	Lт	d	S	S1
1400	5700	520	300	100

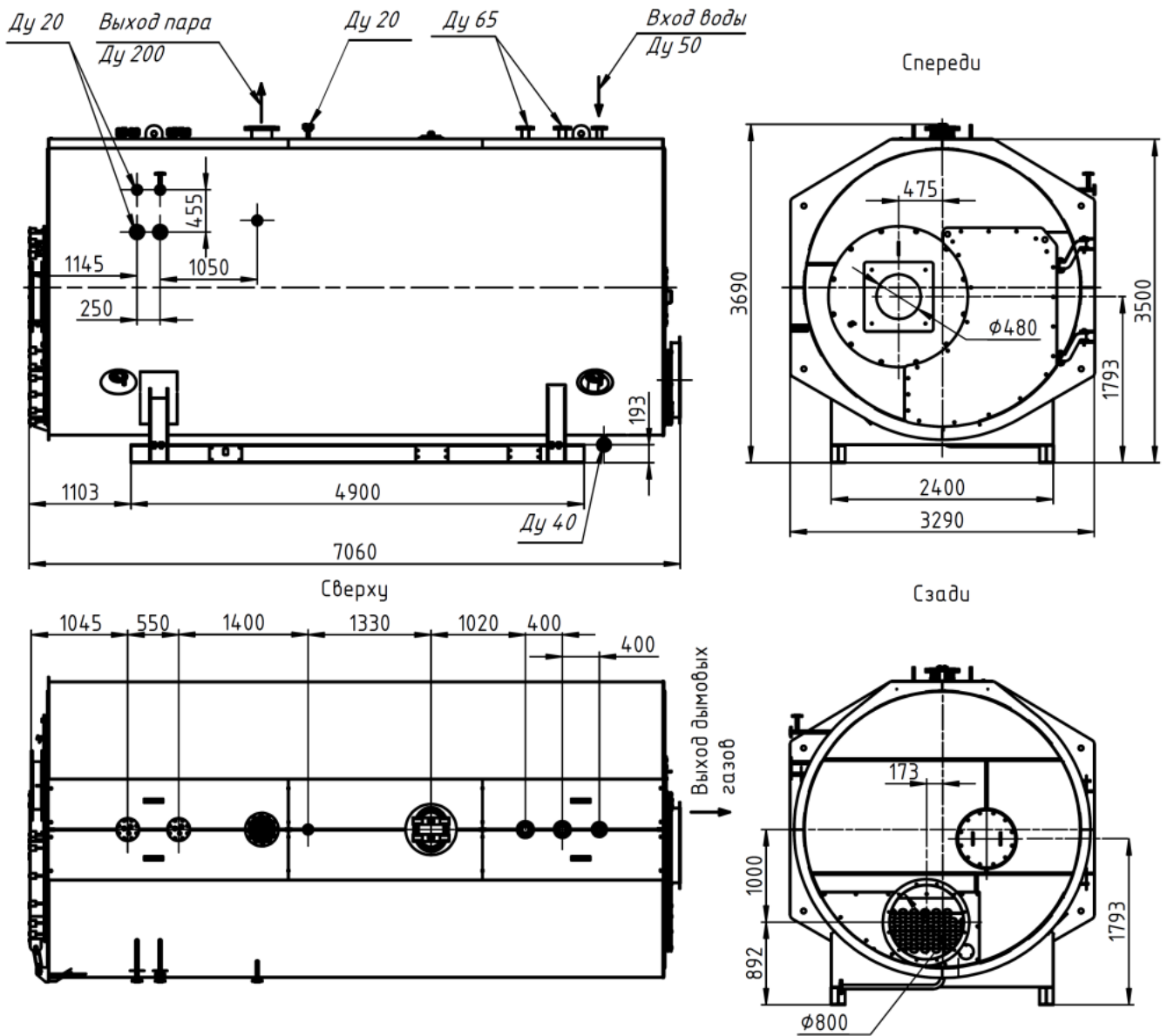
* Указан внутренний диаметр волнистой трубы. Гладкая труба применяется до давления 1 МПа



1. Пламенная голова
2. Горелочное устройство
3. Теплоизоляционный материал
4. Огнеупорная изоляция

Чертежи и схемы

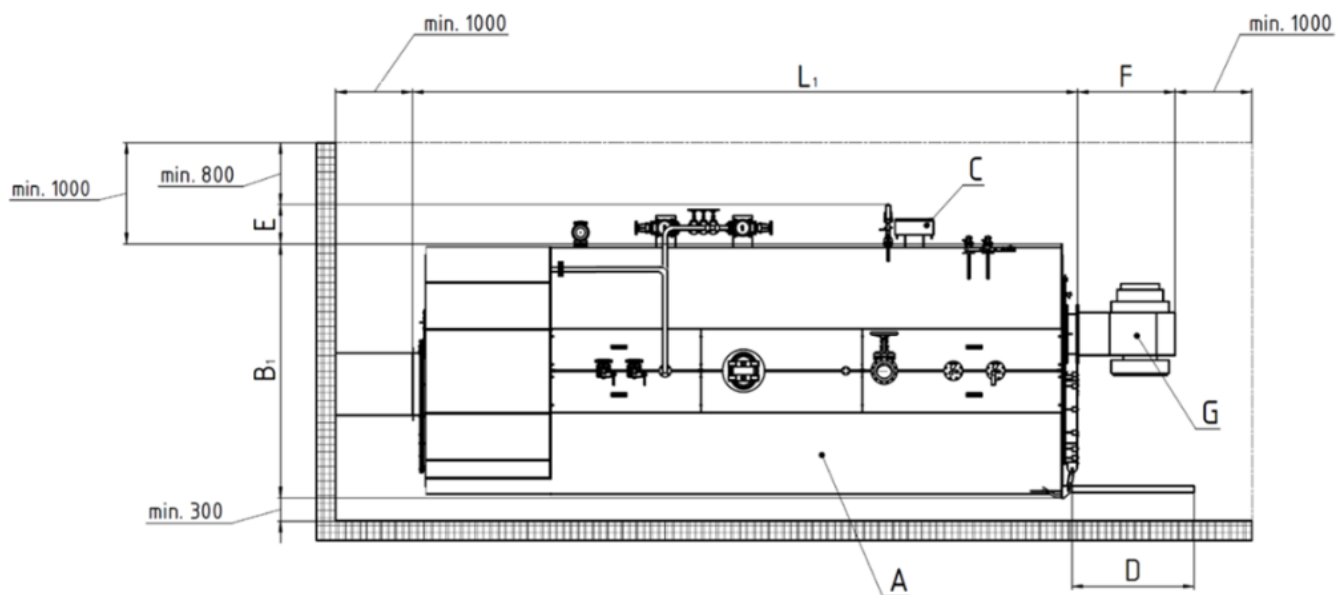
Габаритные и присоединительные размеры



Расположение в котельной

Рекомендуемые расстояния

- А - Котёл
- В1 - Ширина котла
- G - Горелка
- С - Автоматика
- D - Размер двери
- L1 - Длина котла
- E - Габарит оборудования и автоматики
- F - Габарит горелки без пламенной головы
- * Обеспечить возможность для обслуживания поверхностей нагрева (чистки)



Оборудование котла серии SH

SH без экономайзера

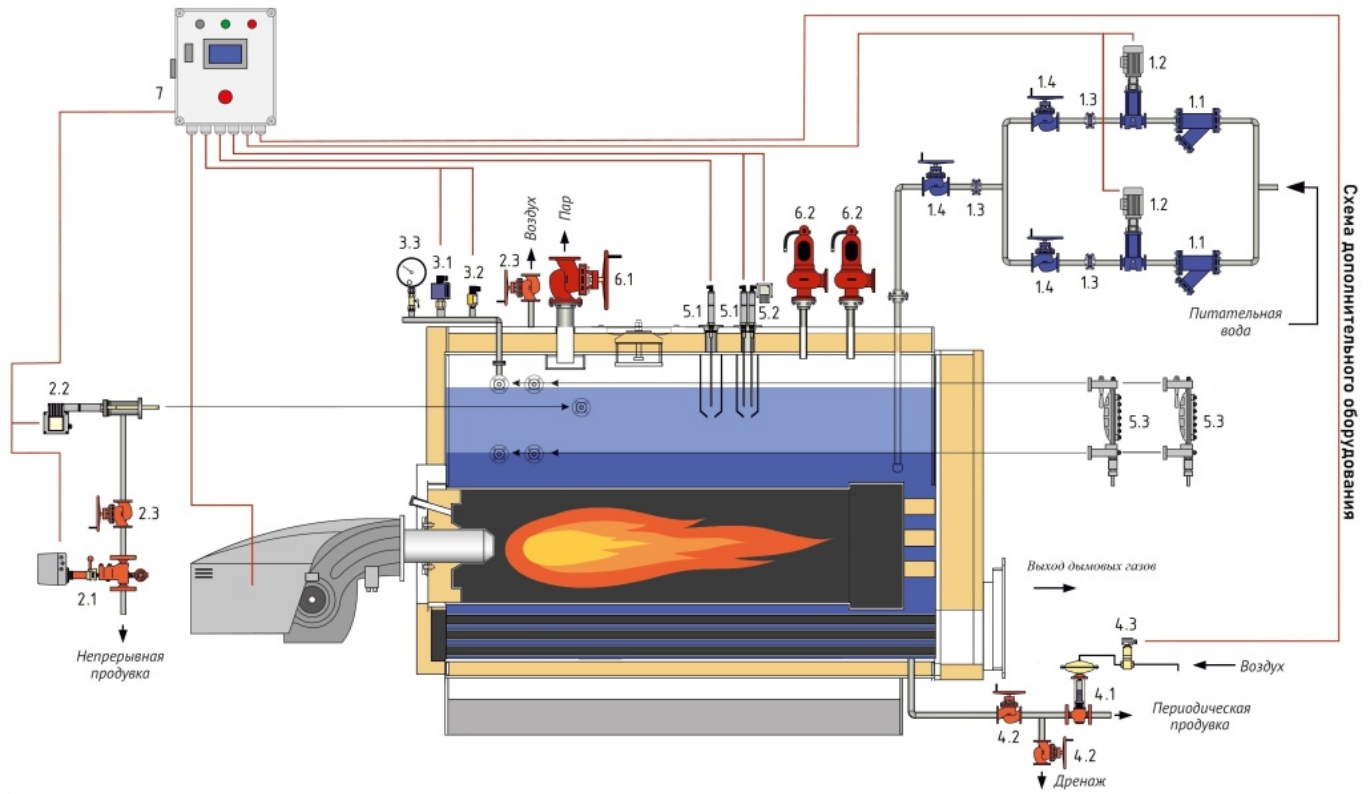


Схема Дополнительного оборудования

ПРИМЕЧАНИЕ
Схематическое изображение служит для объяснения функциональных процессов и не претендует на полноту информации в отношении конструктивных деталей.

1	Питательная линия	2	Система непрерывной продувки	3.2	Преобразователь давления	5	Система контроля и безопасности уровня	6	Арматура котла
1.1	Фильтр сетчатый	2.1	Клапан непрерывной продувки	3.3	Манометр	5.1	Электродный датчик уровня	6.1	Главная паровая задвижка
1.2	Питательный насос	2.2	Электродный датчик проводимости	4	Система периодической продувки	5.2	Система контроля и регулировки уровня	6.2	Предохранительный клапан
1.3	Обратный клапан	2.3	Вентиль запорный	4.1	Клапан периодической продувки	5.3	Указатель уровня	7	Щит автоматики
1.4	Вентиль запорный	3	Коллектор давления	4.2	Вентиль запорный				
		3.1	Реле давления	4.3	Пневмораспределитель				

SH с экономайзером

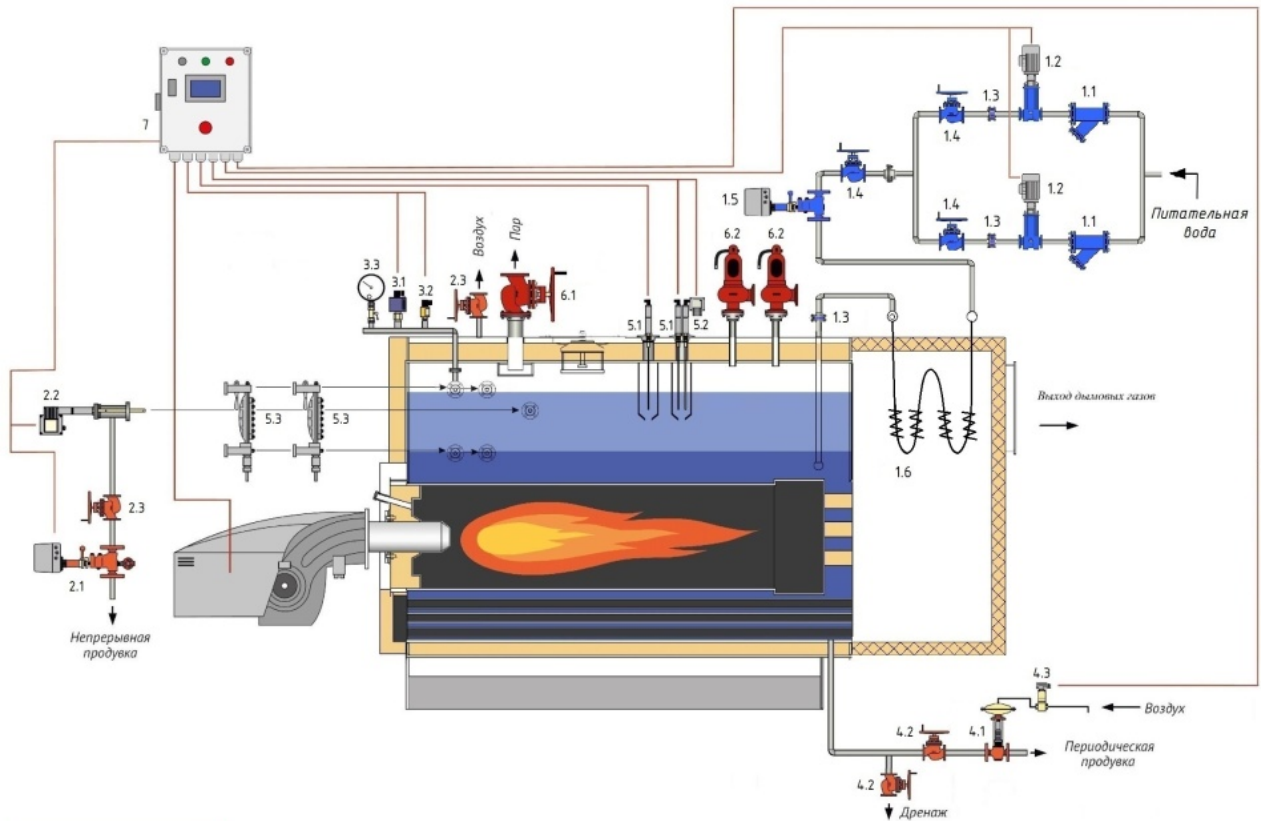


Схема Дополнительного оборудования

ПРИМЕЧАНИЕ
Схематическое изображение служит для объяснения функциональных процессов и не претендует на полноту информации в отношении конструктивных деталей.

1	Питательная линия	1.5	Клапан регулирующий с электроприводом	3	Коллектор давления	4	Система периодической продувки	5.2	Система контроля и регулировки уровня
1.1	Фильтр сетчатый	1.6	Экономайзер	3.1	Реле давления	4.1	Клапан периодической продувки	5.3	Указатель уровня
1.2	Питательный насос	2	Система непрерывной продувки	3.2	Преобразователь давления	4.2	Вентиль запорный	6	Арматура котла
1.3	Обратный клапан	2.1	Клапан непрерывной продувки	3.3	Манометр	4.3	Пневмораспределитель	6.1	Главная паровая задвижка
1.4	Вентиль запорный	2.2	Электродный датчик проводимости			5	Система контроля и безопасности уровня	6.2	Предохранительный клапан
		2.3	Вентиль запорный			5.1	Электродный датчик уровня	7	Щит автоматики

1

Питательная линия

1.1

Фильтр сетчатый

1.2

Питательный насос

1.3

Обратный клапан

1.4

Вентиль запорный

1.5

Клапан регулирующий с электроприводом

1.6

Экономайзер

2

Система непрерывной продувки

2.1

Клапан непрерывной продувки

2.2

Электродный датчик проводимости

2.3

Вентиль запорный

3

Коллектор давления

3.1

Реле давления

3.2

Преобразователь давления

3.3

Манометр

4

Система периодической продувки

4.1

Клапан периодической продувки

4.2

Вентиль запорный

4.3

Пневмораспределитель

5

Система контроля и безопасности уровня

5.1

Электродный датчик уровня

5.2

Система контроля и регулировки уровня

5.3

Указатель уровня

6

Арматура котла

6.1

Главная паровая задвижка

6.2

Предохранительный клапан

7

Шкаф автоматики