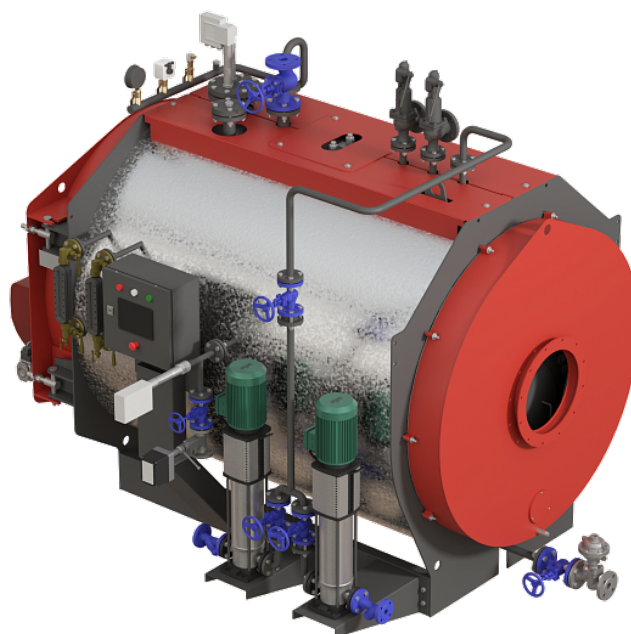




Паровые котлы для получения насыщенного пара Temron SL 2000



Конструкция: двухходовой с реверсивной топкой, расположенной ниже центра корпуса котла.

Описание

Паровые газотрубные двухходовые котлы TEMRON серии SL предназначены для промышленных предприятий всех отраслей с потребностью в получении насыщенного пара для технологических процессов и в качестве промежуточного теплоносителя в системах отопления и горячего водоснабжения.

Используются в стационарных, блочно-модульных и транспортабельных котельных промышленного назначения.

Корпус котла — цилиндрический с плоскими трубными досками.

Топка котла — реверсивного типа, с вертикальным смещением относительно оси корпуса. Обеспечивает необходимую тепловую мощность при невысоких теплонапряжениях и малых габаритах.

Дымогарные трубы — распределены равномерно справа и слева от топки. Для увеличения интенсивности теплообмена в дымогарных трубах установлены спиральные турбулизаторы.

Фронтальная дверь котла — открываемая на петлях, неохлаждаемая. С огневой стороны покрыта огнеупорной изоляцией. Является местом установки горелки и поворотной камерой дымовых газов на выходе из топки.

Задняя дверь котла — съёмная, теплоизолированная. Является газовой камерой для отвода дымовых газов.

Площадка обслуживания для удобства монтажа и эксплуатации – съёмная, ей могут комплектоваться котлы от 1000 до 3000 кг/ч.

Характеристики

Технические характеристики

Номинальная паропроизводительность	2000	кг/ч
Номинальная тепловая мощность котла	1366	кВт
Номинальная тепловая мощность топки	1520	кВт
Максимальное рабочее давление	1	МПа
Максимальная температура пара	184	°C
Температура питательной воды	105	°C
Температура уходящих газов	290	°C
Объём котла (водяной/паровой)	2,89 (1,61/1,28)	м ³
Сопrotивление газового тракта	5	мбар
Расход топлива для природного газа Q = 8000	152	м ³ /ч
Масса котла (без горелки)	3500	кг

Требование к качеству воды

Срок службы котла на прямую зависит от качества сетевой воды.

Предельно допустимая концентрация веществ в воде:

- значение pH при 25°C от 9,5 до 11;
 - карбонатная жесткость - 300 мкг-экв/кг;
 - железо до 300 мкг/кг;
 - кислорода до 50 мкг/кг;
 - нефтепродукта до 1 мг.
-

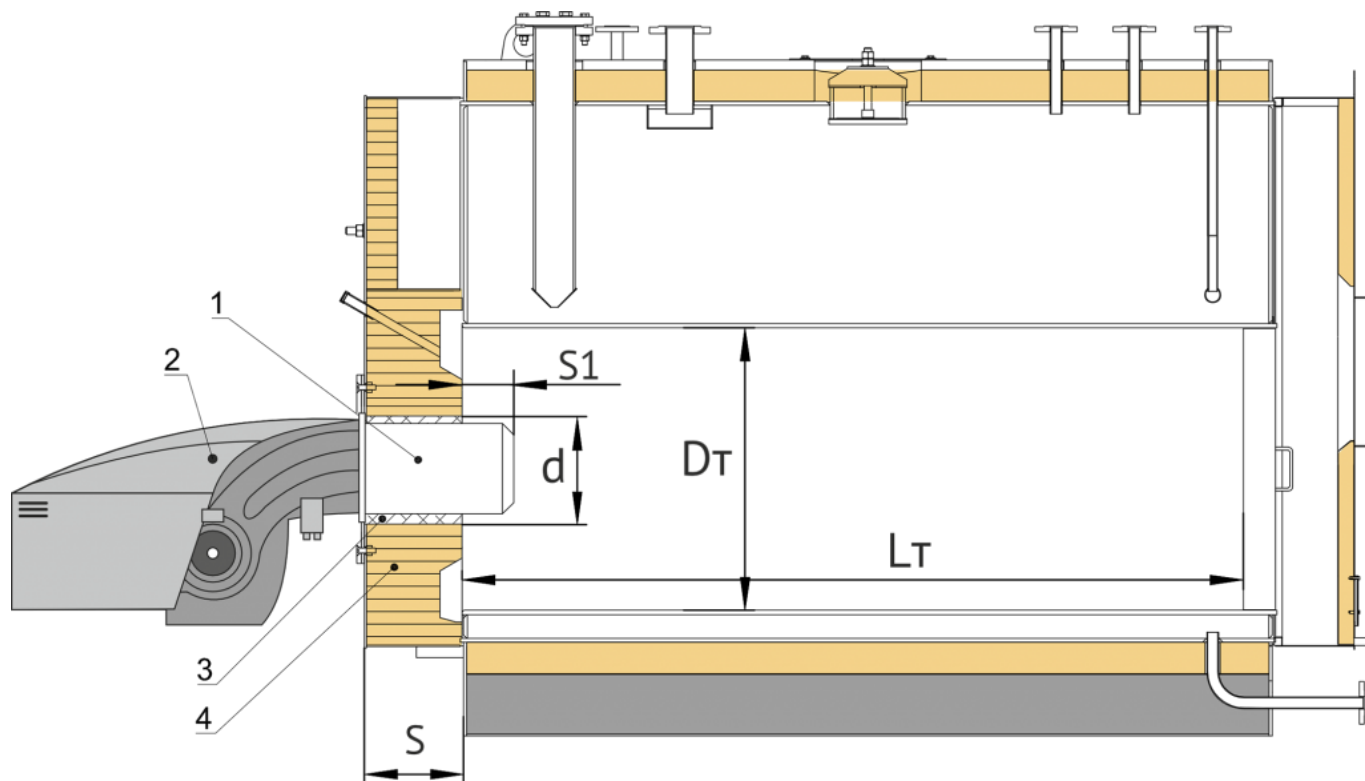
Более подробная информация содержится:

ГОСТ Р55682.12 Требование к качеству питательной и котельной воды.

Размер топки

Размер топки, мм

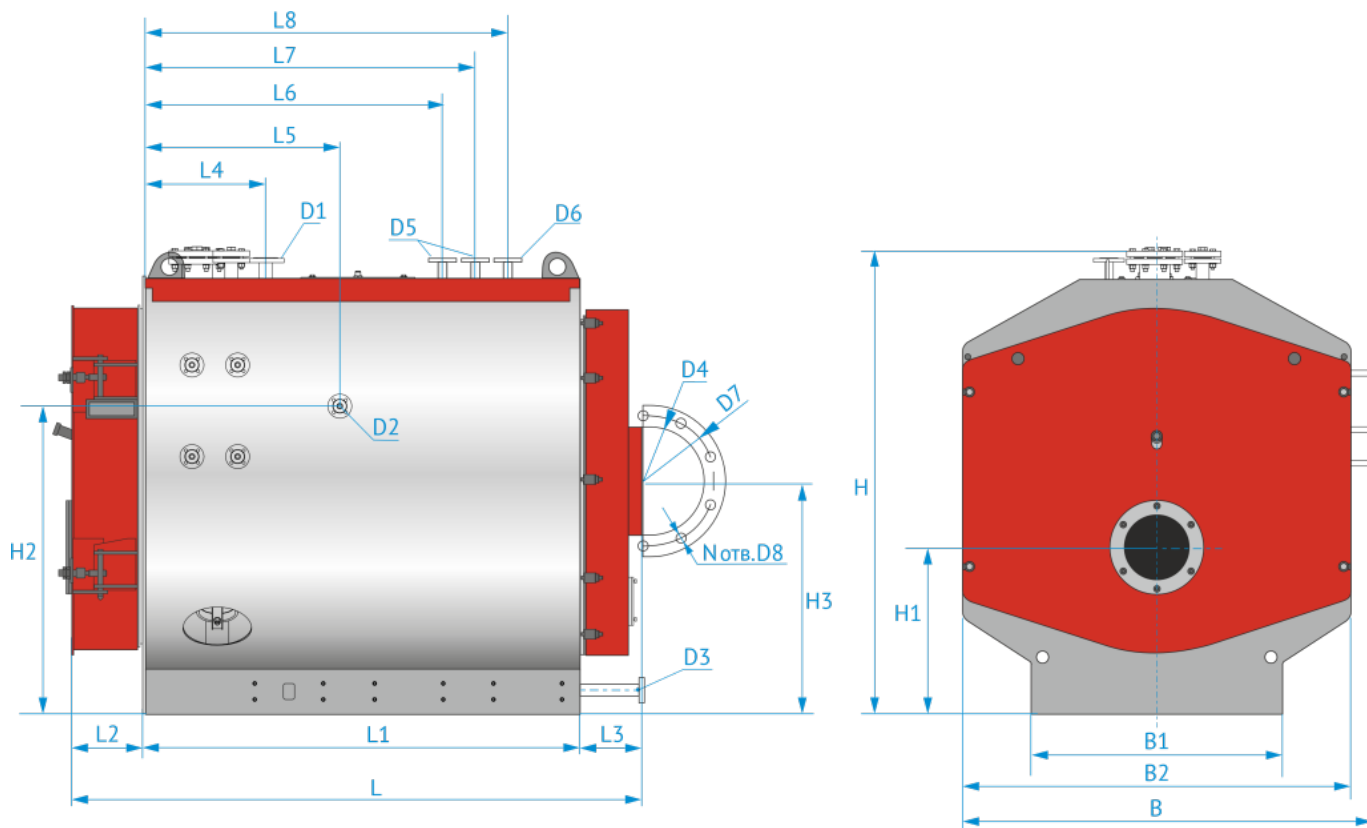
Диаметр	Длина	Диаметр отверстия под горелку	Толщина двери (с плитой)	Вылет пламенной головы
Dт	Lт	d	S	S1
800	2092	360	340	20-60



1. Пламенная голова
2. Горелочное устройство
3. Теплоизоляционный материал
4. Огнеупорная изоляция

Чертежи и схемы

Габаритные и присоединительные размеры



Габаритные размеры, мм

Длина	Ширина (с фланцами)	Высота	Длина (рама)	Фронтная дверь	Задняя дверь	Ширина (рама)	Ширина
L	B	H	L1	L2	L3	B1	B2
2815	1955	2130	2180	316	319	1200	1850

Присоединительные размеры, мм

Выход пара		Непрерывная продувка		Периодическая продувка		Предохранительное устройство		Питательная вода		Ось горелки	Ось выхлопа	Фланец уходящих газов				
L4	D1 (Dn/Pn)	L5	H2	D2 (Dn/Pn)	D3 (Dn/Pn)	L6	L7	D5 (Dn/Pn)	L8	D6 (Dn/Pn)	H1	H3	D7	D4	D8	N
640	65/16	1090	1275	20/16	32/16	1490	1690	25/16	1890	25/16	750	1050	540	450	12	12

Расположение в котельной

Рекомендуемые расстояния

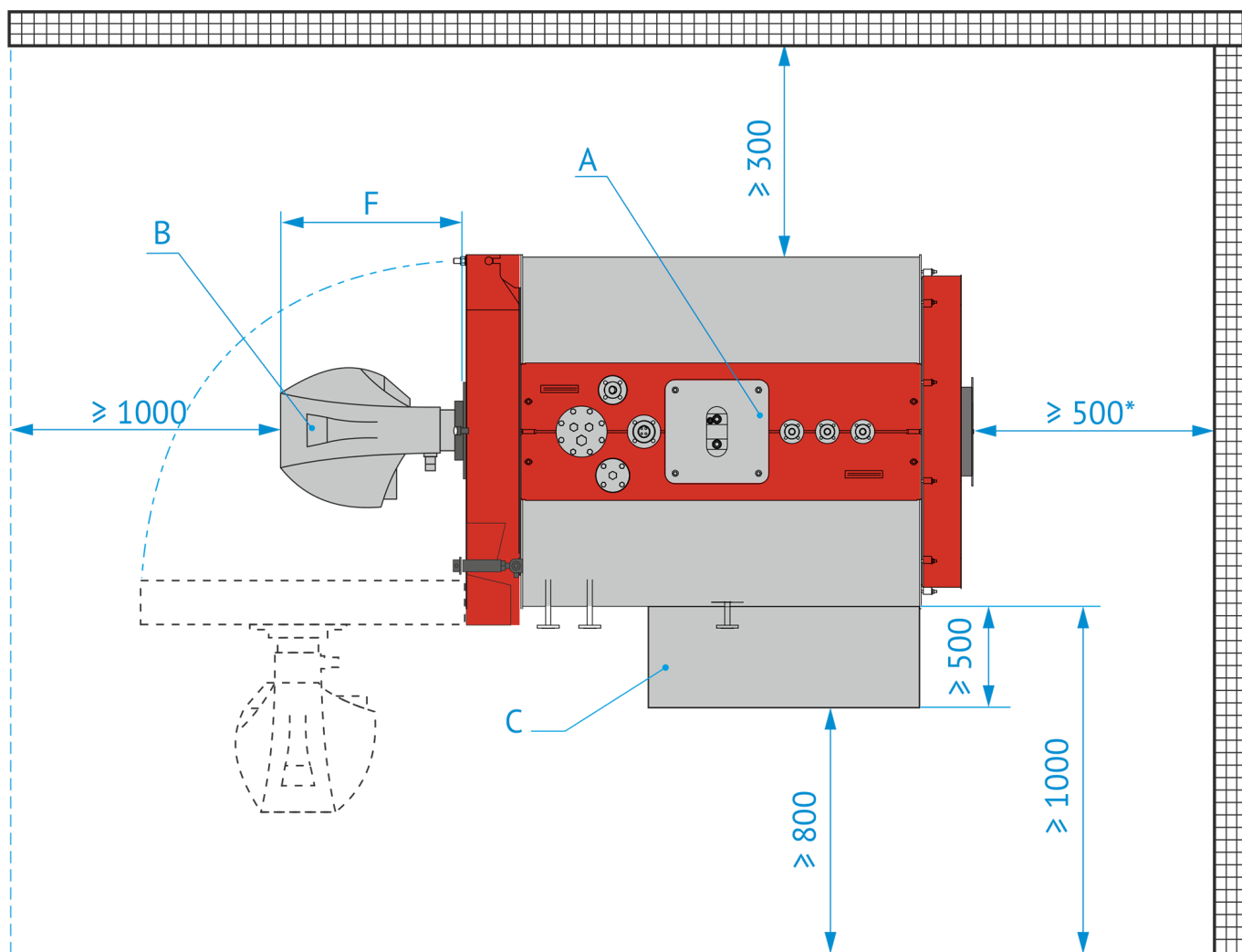
A - Котёл

B - Горелочное устройство

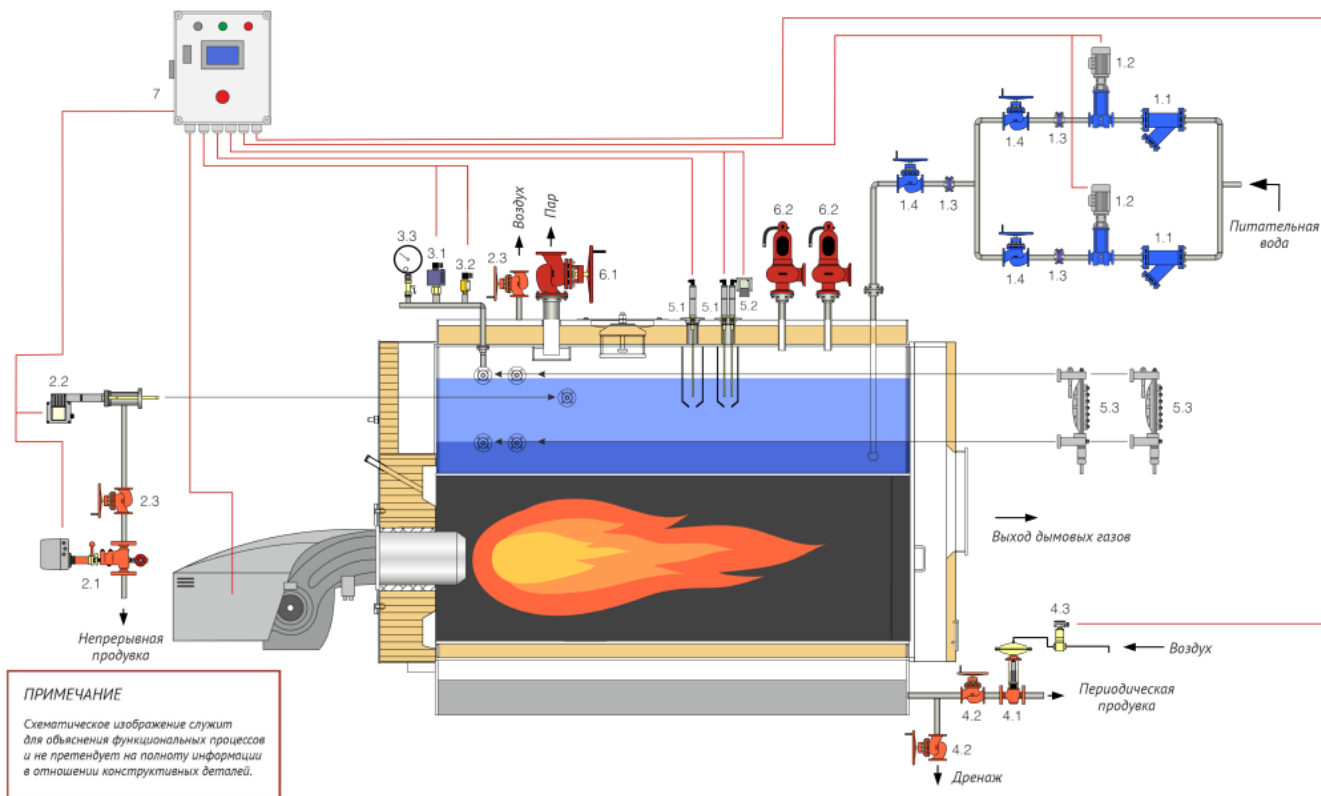
C - Дополнительное оборудование

F - Габарит горелки без пламенной головы

* Обеспечить возможность снятия двери



Оборудование котла серии SL



- 1
- Питательная линия
- 1.1
- Фильтр сетчатый
- 1.2
- Питательный насос
- 1.3
- Обратный клапан
- 1.4
- Вентиль запорный
- 2
- Система непрерывной продувки
- 2.1
- Клапан непрерывной продувки
- 2.2
- Электродный датчик проводимости
- 2.3
- Вентиль запорный
- 3
- Коллектор давления
- 3.1
- Реле давления
- 3.2
- Преобразователь давления
- 3.3
- Манометр
- 4
- Система периодической продувки
- 4.1

Клапан периодической продувки

4.2

Вентиль запорный

4.3

Пневмораспределитель

5

Система контроля и безопасности уровня

5.1

Электродный датчик уровня

5.2

Система контроля и регулировки уровня

5.3

Указатель уровня

6

Арматура котла

6.1

Главная паровая задвижка

6.2

Предохранительный клапан

7

Шкаф автоматики