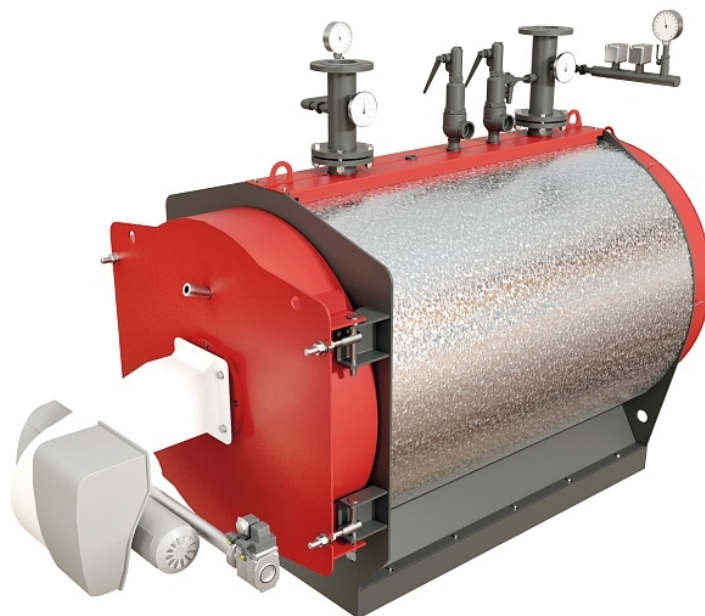




Водогрейные котлы Temron WL 800



Конструкция: двухходовой с реверсивной топкой, расположенной по центру.

Описание

Водогрейные газотрубные двухходовые котлы TEMRON серии WL предназначены для нагрева горячей воды для использования в системах отопления и горячего водоснабжения.

Используются в стационарных, блочно-модульных и транспортабельных котельных, в закрытых и открытых системах теплоснабжения.

Корпус котла — цилиндрический с плоскими трубными досками.

Топка котла — реверсивного типа, расположена по центру корпуса. Обеспечивает необходимую тепловую мощность при невысоких теплонапряжениях и малых габаритах.

Дымогарные трубы — распределены равномерно вокруг топки. Для увеличения интенсивности теплообмена в дымогарных трубах установлены спиральные турбулизаторы.

Фронтальная дверь котла — открываемая на петлях, не охлаждаемая. С огневой стороны покрыта огнеупорной изоляцией. Является местом установки горелки и поворотной камерой дымовых газов на выходе из топки.

Задняя дверь котла — съемная, теплоизолированная. Является газовой камерой для отвода

дымовых газов.

Площадка обслуживания для удобства монтажа и эксплуатации — съёмная, ей могут комплектоваться котлы от 1,1 до 6 МВт.

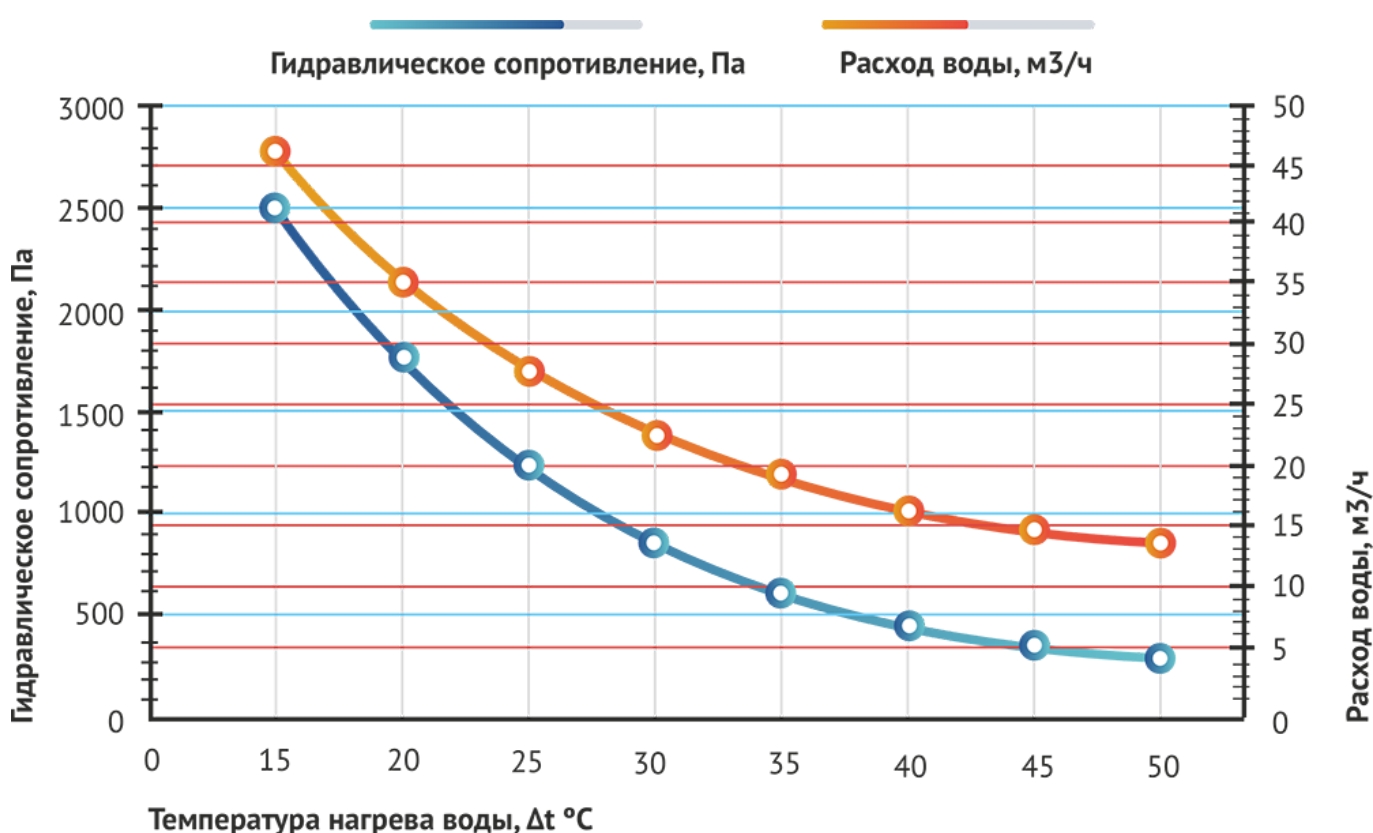
Характеристики

Технические характеристики

Теплопроизводительность	0,72-0,88 (0,62-0,76)	МВт (Гкал/ч)
Максимальное рабочее давление	0,6 (6,1)	МПа (кгс/см ²)
Максимальная рабочая температура	110	°С
КПД	92,2	%
Температура на входе в котёл	Не менее 60	°С
Температура на выходе из котла	110	°С
Температура уходящих газов (газ/жидкое топливо)	180-185 185-190	°С
Расход топлива для природного газа с Q=8000	93	м ³ /ч
Расход воды через котел при Δt = 25 °С	27,5	м ³ /ч
Расход уходящих газов	1285	кг/ч
Водяной объём котла, не более	1,09	м ³
Сопротивление газового тракта	0,7 (7)	кПа (мбар)
Масса котла (без горелки)	1293	кг

Зависимость расхода воды и гидравлического сопротивления от температуры нагрева воды

№	1	2	3	4	5	6	7	8
$\Delta t, ^\circ\text{C}$	15	20	25	30	35	40	45	50
Расход воды, $\text{м}^3/\text{ч}$	25,8	34,4	27,49	22,9	19,6	17,2	15,3	13,7
Гидравлическое сопротивление, Па	2500	1800	1200	800	600	450	350	250



Требование к качеству воды

Срок службы котла на прямую зависит от качества сетевой воды.

Предельно допустимая концентрация веществ в воде:

- значение pH при 25°C от 7 до 11;
- карбонатная жесткость - 700 мкг-экв/кг;
- железо до 500 мкг/кг;
- кислорода до 50 мкг/кг;
- нефтепродукта до 1 мг.

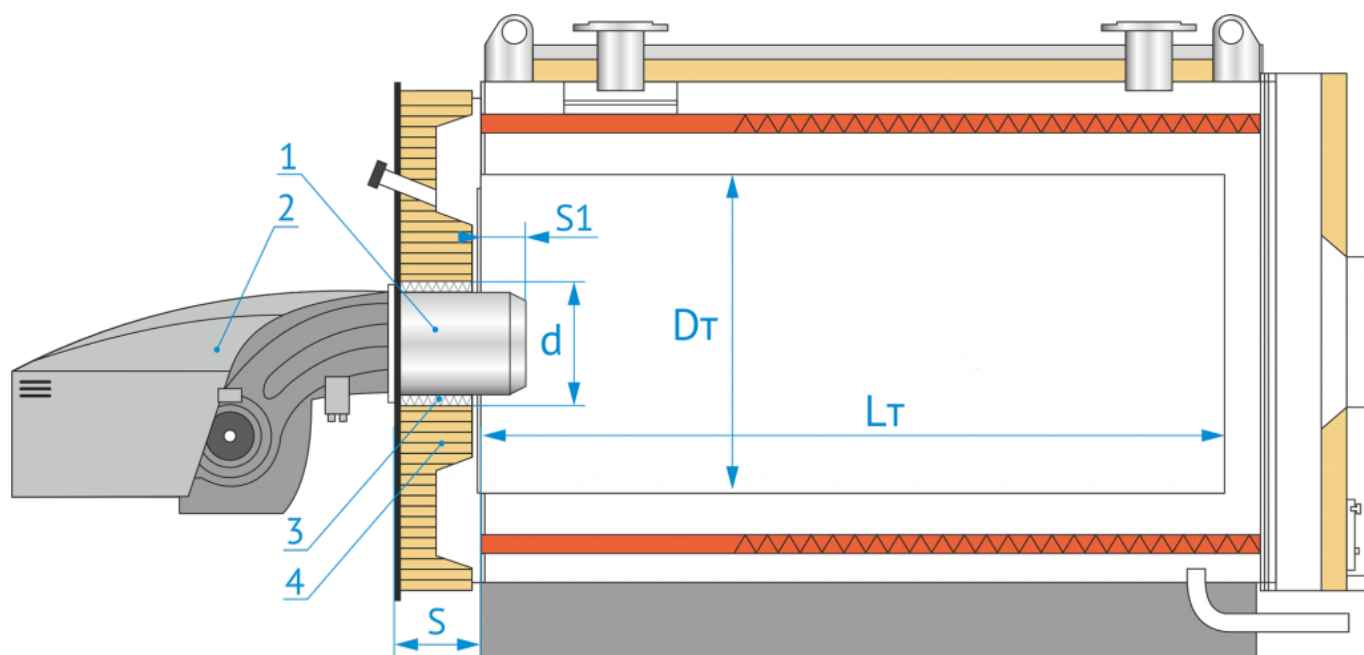
Более подробная информация содержится:

ГОСТ Р55682.12 Требование к качеству питательной и котельной воды.

Размер топки

Размер топки, мм

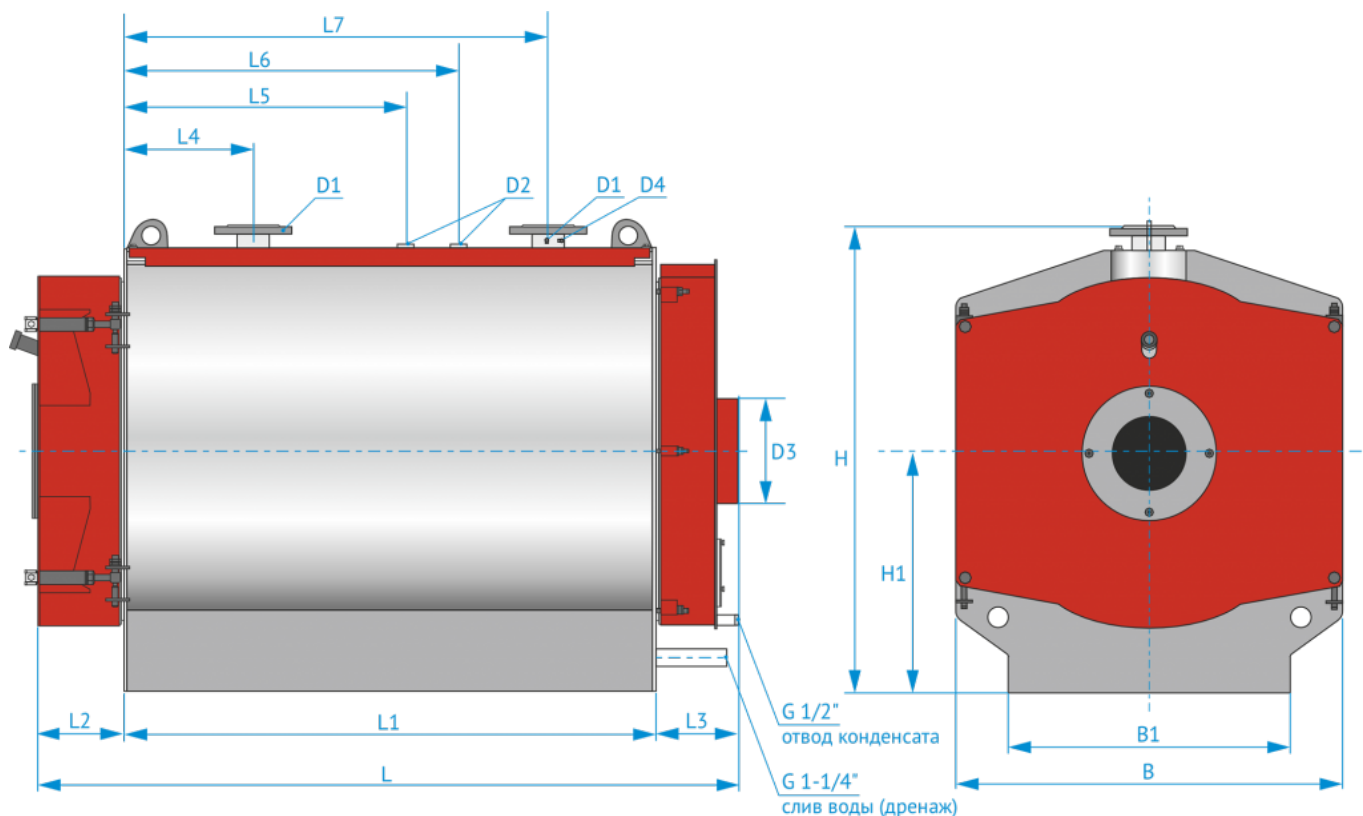
Диаметр	Длина	Диаметр отверстия под горелку	Толщина двери (с плитой)	Вылет пламенной головы
Dт	Lт	d	S	S1
700	1682	280	225	20-80



1. Пламенная голова
2. Горелочное устройство
3. Теплоизоляционный материал
4. Огнеупорная изоляция

Чертежи и схемы

Габаритные и присоединительные размеры



Габаритные размеры, мм

Длина	Ширина	Высота	Длина опорной рамы	Фронтная дверь	Задняя дверь	Ширина (рама)
L	B	H	L1	L2	L3	B1
2401	1260	1496	1816	200	259	1000

Присоединительные размеры, мм

Вход воды	Выход воды	Ось горелки	Уходящие газы	Термопара	Предохранительное устройство				
L4	D1 (Dn/Pn)	L7	D1 (Dn/Pn)	H1	D3	D4	L5	L6	D2
308	100/10	1558	100/10	740	340	G 1/2	858	1058	G1-1/4

Расположение в котельной

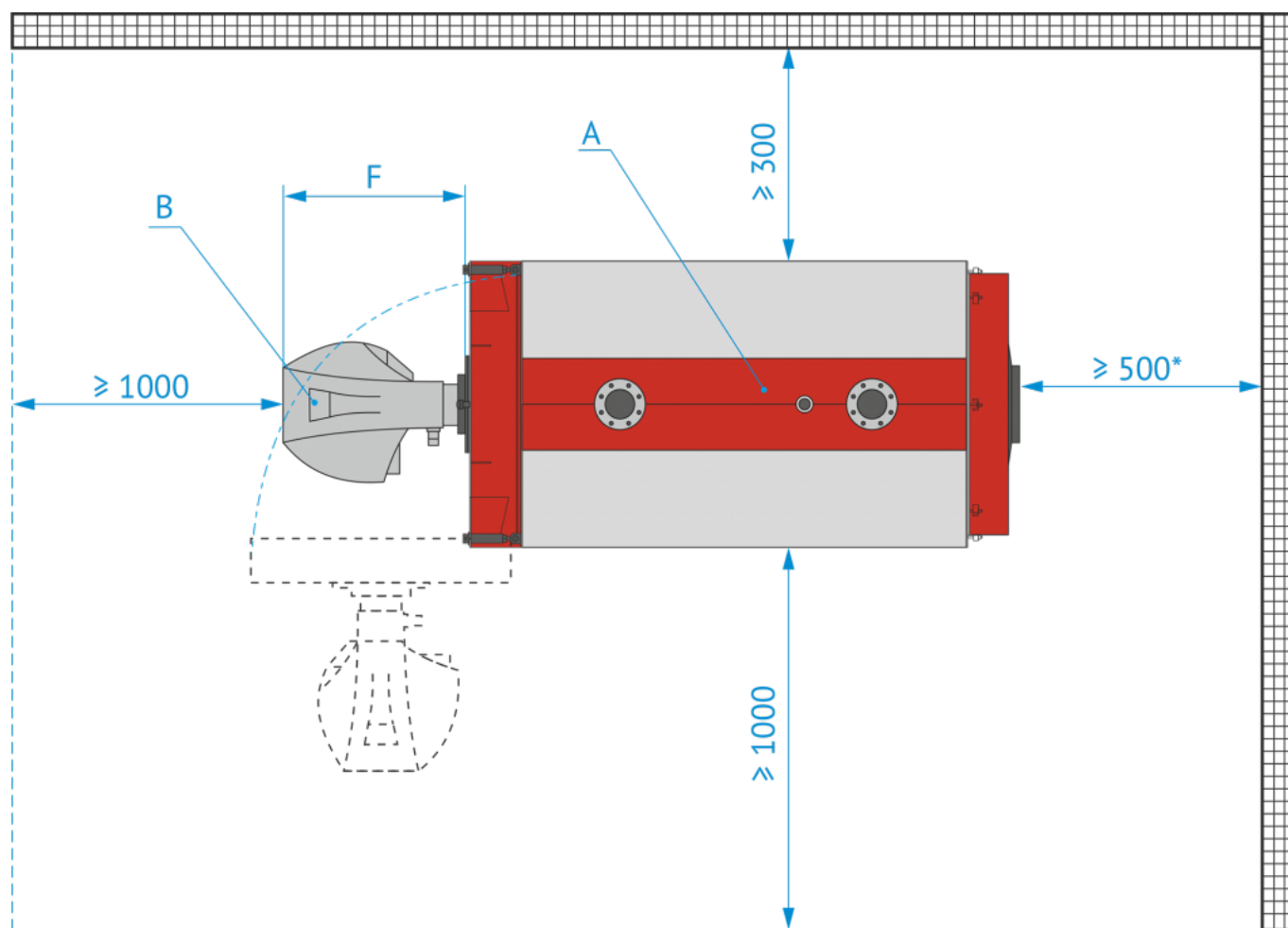
Рекомендуемые расстояния

A - Котёл

B - Горелочное устройство

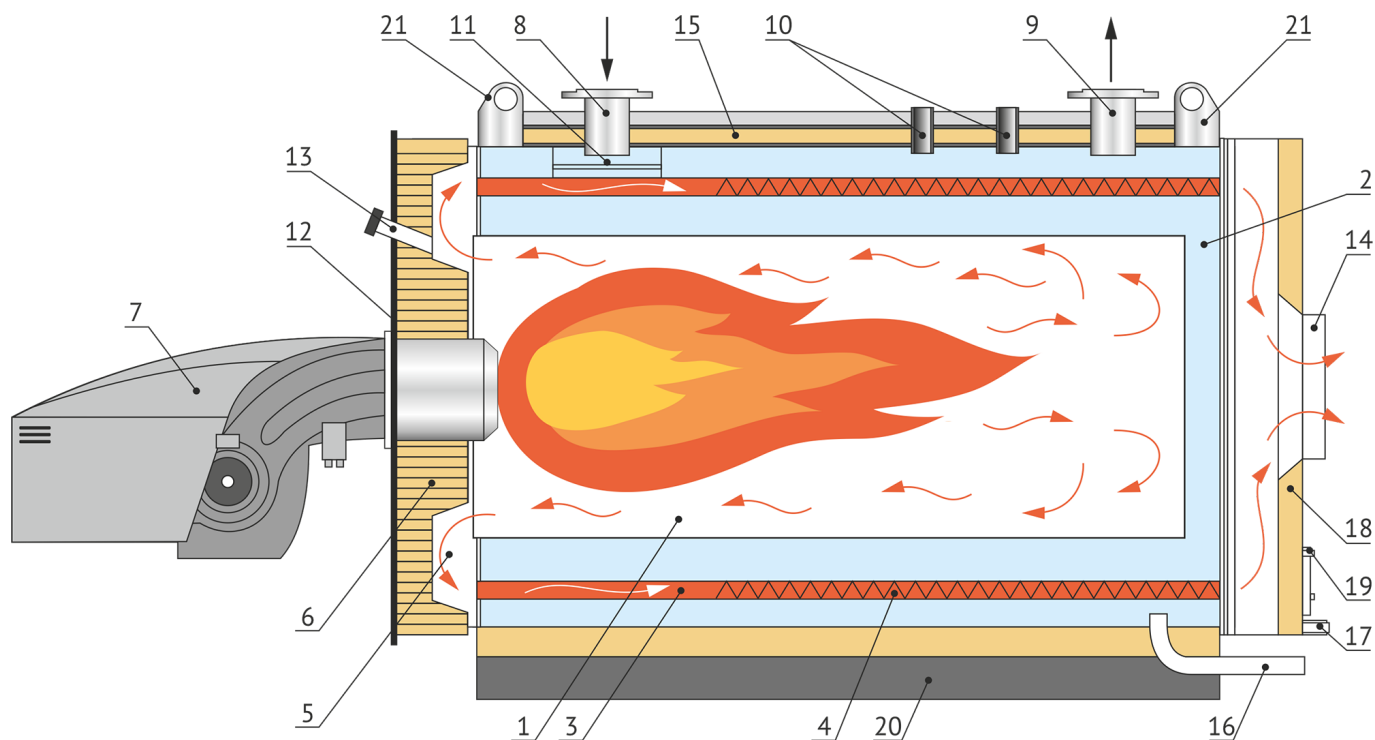
F - Габарит горелки без пламенной головы

* Обеспечить возможность снятия двери



Основные элементы котла серии WL

Котёл TEMRON серии WL - стальной двухходовой газотрубный водогрейный котел с реверсивной топкой и дымогарными трубами.



- 1 Жаровая труба
- 2 Корпус котла
- 3 Дымогарные трубы
- 4 Турбулизаторы дымогарных труб
- 5 Поворотная камера
- 6 Фронтальная дверь с огнеупорной изоляцией
- 7 Горелочное устройство
- 8 Штуцер входа теплоносителя (обратная линия)
- 9 Штуцер выхода теплоносителя (прямая линия)
- 10 Патрубки аварийной линии
- 11 Водораспределительное устройство
- 12 Горелочная плита
- 13 Гляделка
- 14 Патрубок отвода уходящих газов
- 15 Теплоизоляция
- 16 Дренажный патрубок котла

17

Дренажный патрубок газоходов котла
(удаление конденсата)

18

Задняя дверь котла с изоляцией

19

Ревизионный лючок

20

Опорная рама котла

21

Строповочные уши